



Kurzbeschreibung



- Single point Wägezelle aus Aluminium (IP65)
- Farblos eloxiert
- Erhältlich mit Flachband- oder PVC-Kabel
- Suitable for counting and other electronic scales
- Plattformgröße bis: 350 x 450 mm

Ohne OIML Prüfschein

Lieferbare Ausführungen

Nennlast	Genauigkeit	Vollständige Artikelbeschreibung
3kg	C3	L6C-C3-3kg-2B
5kg	C3	L6C-C3-5kg-2B
8kg	C3	L6C-C3-8kg-2B
20kg	C3	L6C-C3-20kg-2B
30kg	C3	L6C-C3-30kg-2B
50kg	C3	L6C-C3-50kg-2B

Technische Daten L6C

Genauigkeitsklasse		C3
Nennkennwert (= FS)	mV/V	1.9 ± 0.2
Nennlast (E _{max})	kg	3, 5, 8, 20, 30, 50
Max. zul. Anzahl der Teilungswerte	n _{LC}	3000
Höchstteilungsfaktor	$Y = E_{max} / V_{min}$	7000
Zusammengesetzter Fehler	%FS	≤± 0.023
Kriechfehler (30 Minuten)	%FS	≤± 0.0245
Temp. Koeffizient Nullsignal	%FS/10°C	≤± 0.014
Temp. Koeffizient Kennwert	%FS/10°C	≤± 0.0175
Nullsignaltoleranz	%FS	≤± 2.0
Grenzlast	%FS	120
Bruchlast	%FS	150
Maximale Durchbiegung	mm	0.62
Exzentrischer Belastungsfehler	%Ld/cm	± 0.002
Empfohlene Speisespannung	V	5 ~ 15
Maximale Speisespannung	V	18
Eingangswiderstand	Ω	406 ± 6
Ausgangswiderstand	Ω	350 ± 3
Isolationswiderstand (@50V)	MΩ	≥5000
Nenntemperaturbereich	°C	-10 ~ + 40
Gebrauchstemperaturbereich	°C	-35 ~ + 65
Lagerungstemperaturbereich	°C	-40 ~ + 70
Gewicht der Wägezelle	kg	0.35
Material		Aluminium
Schutzart (nach EN 60529)		IP65
Anziehdrehmoment	Nm	M8: 20

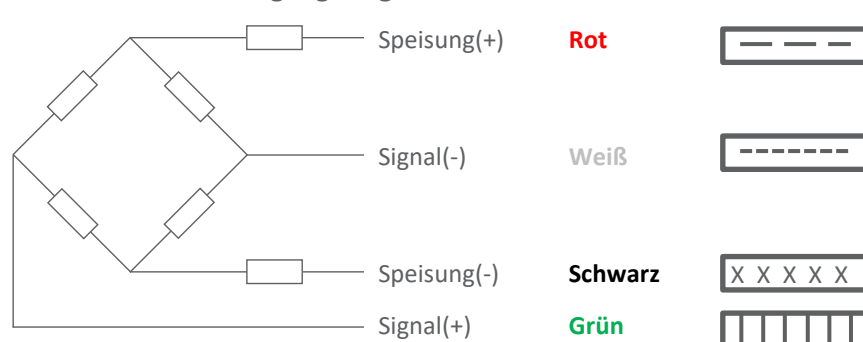
Kabelanschluss

Eigenschaften:

Kabeltyp: abgeschirmtes, 4-adriges Kabel , Ader AWG 24
 Kabeldurchmesser: Ø 5.3mm
 Kabellänge: 2.0m
 Kabelmantel: PVC

Der Schirm ist an der Wägezelle angeschlossen

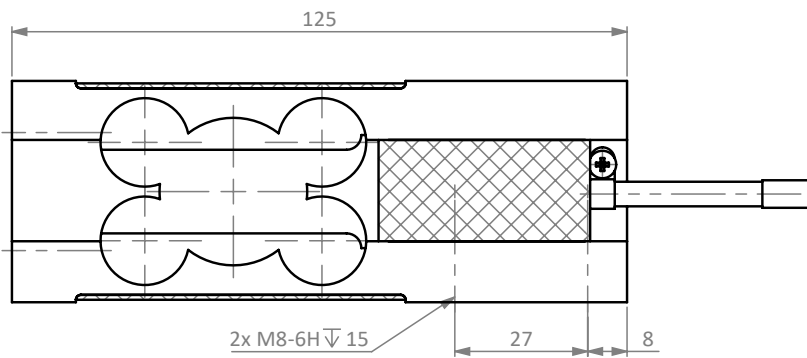
4-Ader Anschlussbelegungsdiagramm



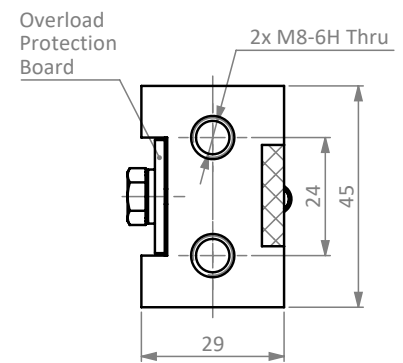
Spezifikationen und Abmessungen können ohne Vorankündigung geändert werden und begründen keinerlei Haftung.

Abmessungen in mm

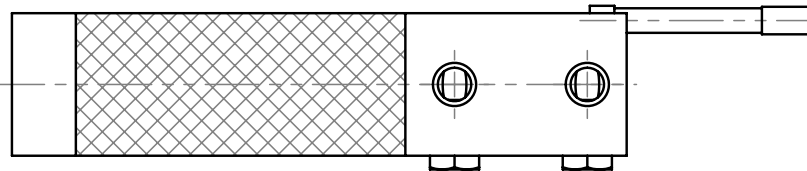
Vorderansicht



Seitenansicht



Untersicht



Montageposition

