

## Kurzbeschreibung



- Passend für 4-Ader Wägezellen
- Einfache Installation
- Edelstahlgehäuse

## Lieferbare Ausführungen

| Model    | Anzahl der Anschlüsse | Vollständige Artikelbeschreibung | Artikelnummer |
|----------|-----------------------|----------------------------------|---------------|
| JB-SS304 | 4                     | JB-SS304 4lcs (JXH-4)            | 30080100      |
|          | 6                     | JB-SS304 6lcs (JXH-6)            | 30080150      |
|          | 8                     | JB-SS304 8lcs (JXH-8)            | 30080200      |
|          | 10                    | JB-SS304 10lcs (JXH-10)          | 30080220      |

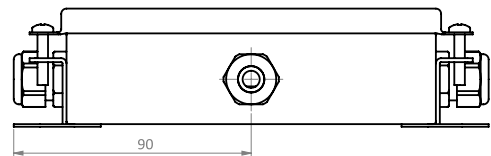
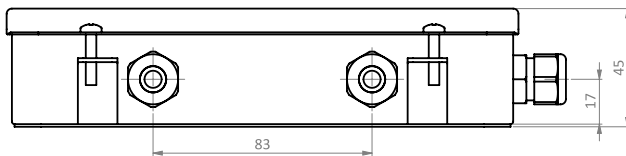
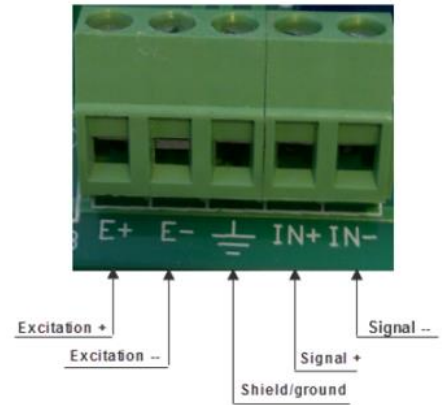
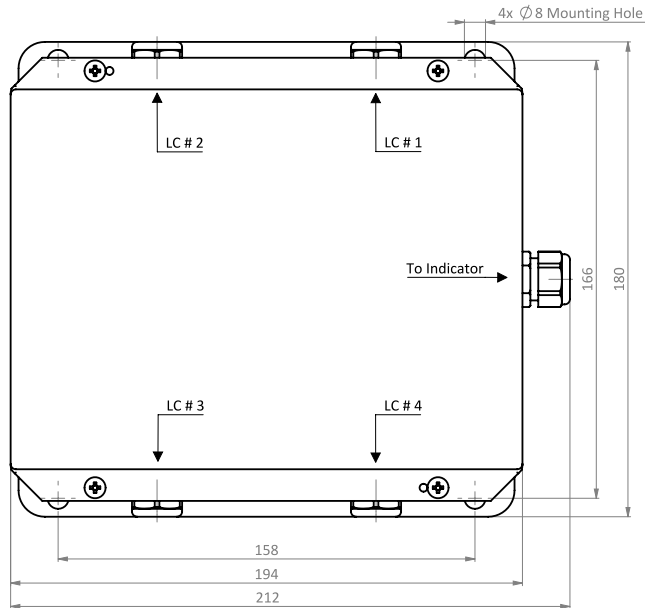
## Technische Daten JB-SS304

|                                      |                    |                   |
|--------------------------------------|--------------------|-------------------|
| Wägezelle Eingangswiderstandsbereich | $\Omega$           | 340 to 1100       |
| Wägezelle Ausgangswiderstandsbereich | $\Omega$           | 340 to 1100       |
| Empfohlene Speisespannung            | V(AC&DC)           | 5 bis 15          |
| Maximale Speisespannung              | V(AC&DC)           | 20                |
| Wägezelle Empfindlichkeitsbereich    | mV/V               | 0.6 – 3           |
| Kabel Diameter $\varnothing$         | mm                 | 5 bis 6.2         |
| Korrekturmethode                     |                    | Erregungstrimmung |
| Beschneide Bereich                   | $\Omega$           | 20 ( $\pm 10$ )   |
| Temperaturbereich in Betrieb         | $^{\circ}\text{C}$ | -40 ~ +85         |
| Schutzart                            |                    | IP65              |
| Gehäuse mit Schirm Verbunden         |                    | Nein              |
| Externe Erdung                       |                    | Nein              |

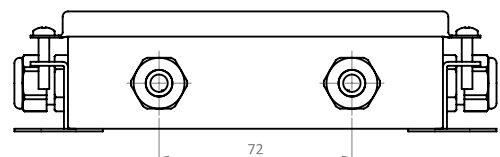
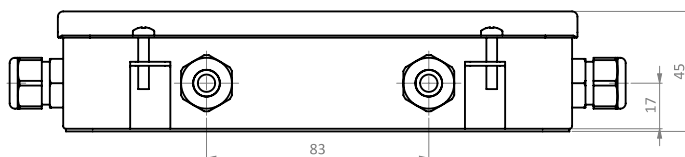
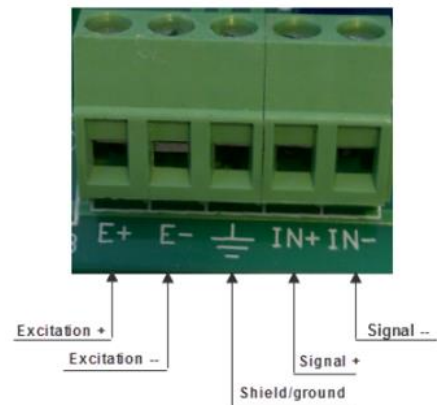
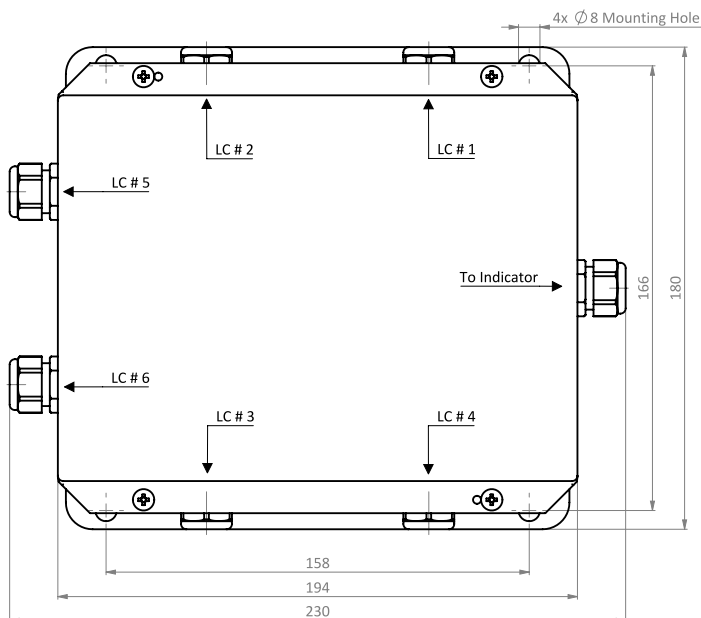
# Typ JB-SS304 Junction Box

## Abmessungen in mm

4 lcs.



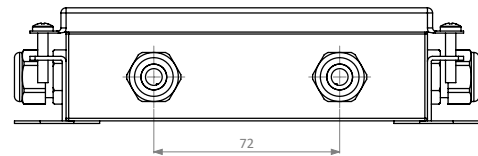
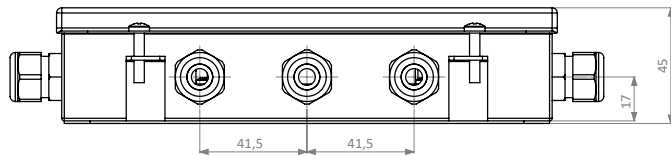
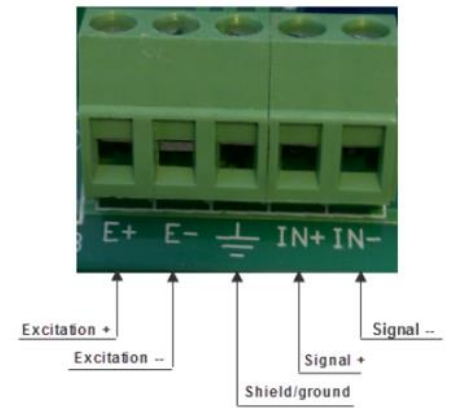
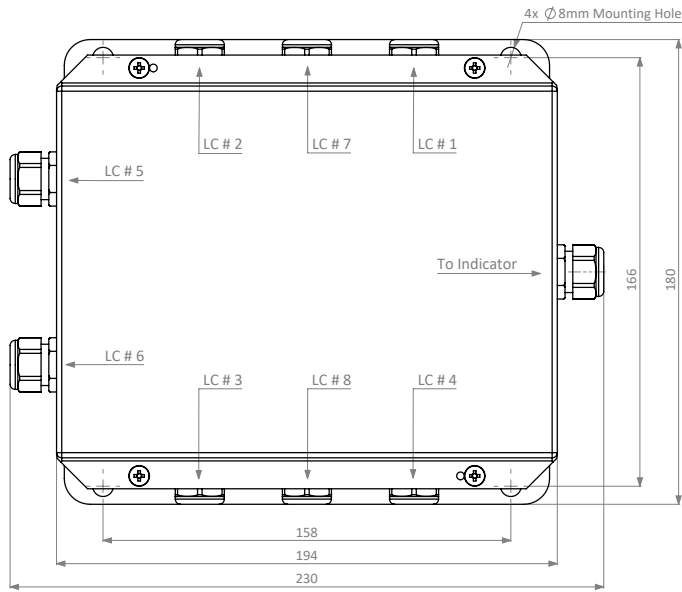
6 lcs.



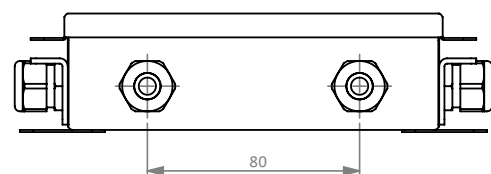
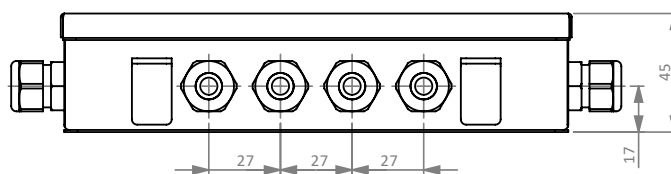
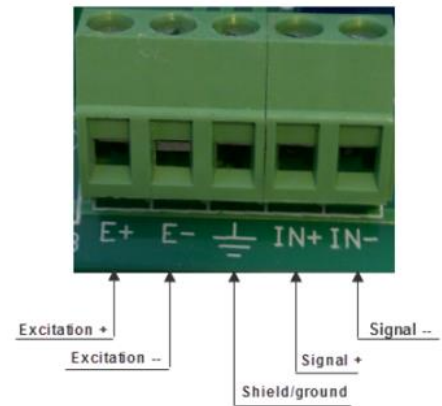
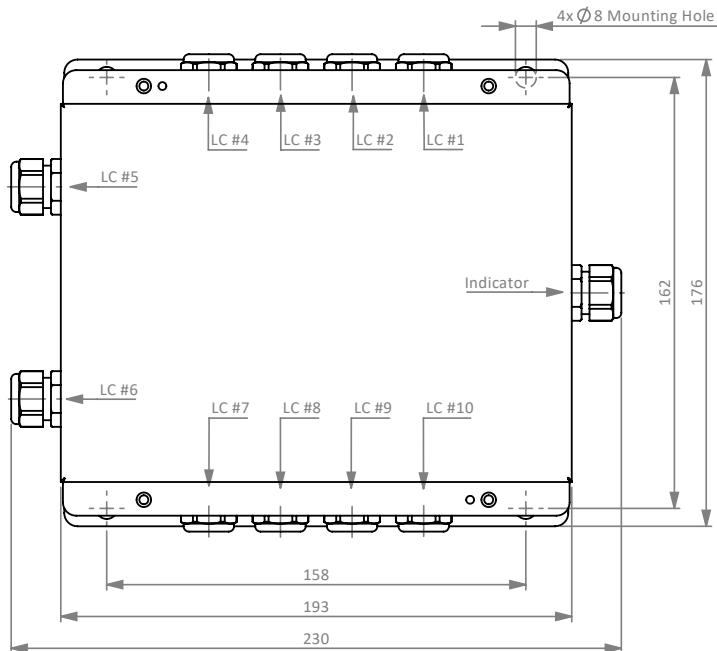
Spezifikationen und Abmessungen können ohne Vorankündigung geändert werden und begründen keinerlei Haftung.

# Typ JB-SS304 Junction Box

8 lcs.



10 lcs.



Spezifikationen und Abmessungen können ohne Vorankündigung geändert werden und begründen keinerlei Haftung.