



Kurzbeschreibung



- Passend für 4-Ader und 6-Ader Wäge Zellen
- Einfache Installation
- Aluminiumgussgehäuse
- Schutzanstrich

Lieferbare Ausführungen

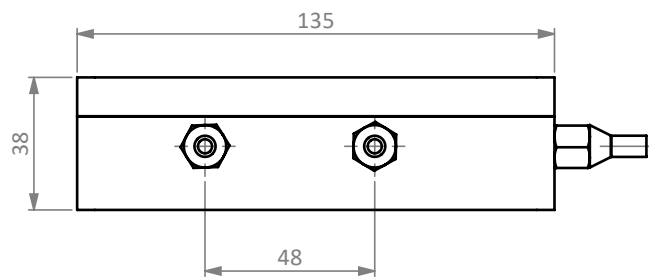
Model	Anzahl der Anschlüsse	Vollständige Artikelbeschreibung	Artikelnummer
JB02C	2	JB02C-2	30020100
	3	JB02C-3	30020200
	4	JB02C-4	30020300
	4	JB02C-4-WB (no logo)	30020320

Technische Daten JB02C

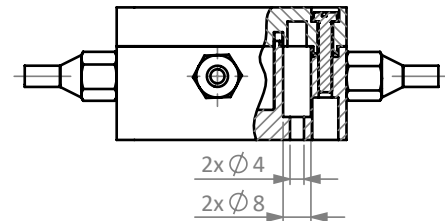
Wägezelle Eingangswiderstandsbereich	Ω	340 to 1100
Wägezelle Ausgangswiderstandsbereich	Ω	340 to 1100
Empfohlene Speisespannung	V(AC&DC)	5 to 20
Maximale Speisespannung	V(AC&DC)	30
Wägezelle Empfindlichkeitsbereich	mV/V	0.6 – 3
Kabel Diameter \varnothing	mm	5 bis 6.2
Korrekturmethode		Erregungstrimmung
Beschneide Bereich	Ω	24
Temperaturbereich in Betrieb	$^{\circ}\text{C}$	-40 ~ +85
Schutzart		IP65
Gehäuse mit Schirm Verbunden		Ja
Externe Erdung		Nein

Abmessungen in mm

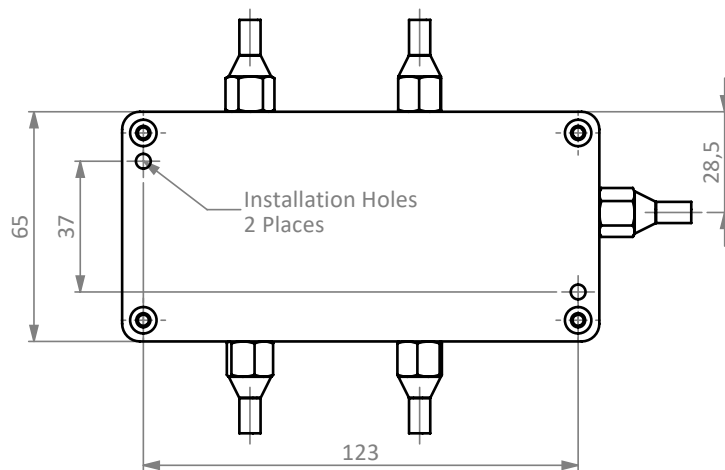
Vorderansicht



Seitenansicht



Draufsicht



Isometrische Ansicht

