



Prüfschein

Test certificate

Ausgestellt für: Zhonghang Electronic Measuring
Issued to: Instruments Co., Ltd. (ZEMIC)
2 PO Box
723007 Hanzhong , Shaanxi
China

Prüfgrundlage: EN 45501 (1992), para. 8.1 & 3.5.4 Fehleranteil / fraction p = 0,7
In accordance with: OIML R60 (2000), WELMEC 2.4 (2001)

Gegenstand: Wägezelle
Object: DMS-Doppelscherbalken-Wägezelle
strain gauge double shear beam load cell

Typ / Type: HM9C

E_{max} 4,54 t - 113,4 t
(10 klb - 250 klb)

Genauigkeitsklasse C3
Accuracy class

Kennnummer:
Serial number:

Prüfscheinnummer: D09-06.46
Test certificate number: D09-06.46

Datum der Prüfung:
Date of Test:

Anzahl der Seiten: 6
Number of pages:

Geschäftszeichen: PTB-1.12-4027294
Reference No.:

Benannte Stelle: 0102
Notified Body:

In Auftrag
By order

Dr. Oliver Mack



Braunschweig, 08.12.2006

Siegel
Seal

Anlage zum Prüfschein

Annex to test certificate

vom 08.12.2006 Prüfscheinnummer: D09-06.46
dated 08.12.2006, Test certificate number: D09-06.46

Seite 2 von 6 Seiten
Page 2 of 6 pages

1. Technische Daten

/ Technical Data

Die metrologischen Kenndaten der Wägezellen (WZ) Typ HM9C sind in Tabelle 1 angegeben, weitere technische Daten sind dem Datenblatt des Herstellers, Seite 5 bis 6 dieser Anlage, zu entnehmen.

The metrological characteristics of the load cells type HM9C are listed in Table 1, further technical data are listed in the data sheet of the manufacturer at page 5 to 6 of this annex.

Tabelle 1: Wesentliche Kenndaten

/ Table 1: Essential data

Genauigkeitsklasse <i>Accuracy</i>		C3	
Maximal zulässige Anzahl der Teilungswerte <i>Maximum number of load cell intervals</i>	n_{LC}	3000	
Kennwert <i>Rated output</i>		3 mV/V	
Nennlasten <i>Maximum capacities</i>	E_{max}	klb ¹⁾	10 / 20 / 30 / 40 / 50 / 60 / 75 / 100 / 150 / 200 / 250
		t	ca. 4,54 / 9 / 13,6 / 18,1 / 22,7 / 27,2 / 34 / 45,4 / 68 / 90,7 / 113,4
Mindestteilungswert der Wägezelle ²⁾ <i>Minimum load cell verification interval</i>	V_{min} (E_{max} / Y)	$E_{max} / 10000$	$E_{max} / 15000$

¹⁾ Die Nennlast der WZ ist in der Einheit klb angegeben / The capacity on the LC is indicated in unit klb

²⁾ Der Wert von Y ist auf der Wägezelle angegeben / The value of Y is indicated on the load cell

Vorlast: / Dead load: $0\% \cdot E_{max}$; Grenzlast: / Safe overload: $150\% \cdot E_{max}$; Eingangswiderstand: / Input impedance: 700Ω

2. Prüfungen

/ Tests

Die Richtigkeitsprüfungen, die Untersuchungen der Stabilität des Nullsignals, der Reproduzierbarkeit und des Kriechverhaltens im Temperaturbereich von -10°C bis $+40^\circ\text{C}$ sowie die barometrischen Prüfungen und die Prüfung der Messbeständigkeit bei zyklischer Feuchte-Wärme wurden nach OIML R60 (2000) ausgeführt an den Wägezellen:

The determination of the load cell error, the stability of the dead load output, repeatability and creep in the temperature range of -10°C to $+40^\circ\text{C}$ as well as the tests of barometric pressure effects and the determination of the effects of cyclic damp heat have been performed according to OIML R60 (2000) on the following load cells:

HM9C-C3-10k-9B; SN: G617919; $E_{max} = 10 \text{ klb}$

HM9C-C3-50k-9B; SN: G613663; $E_{max} = 50 \text{ klb}$

Hinweise

Prüfscheine ohne Unterschrift und Siegel haben keine Gültigkeit. Dieser Prüfschein darf nur unverändert weiterverbreitet werden. Auszüge bedürfen der Genehmigung der Physikalisch-Technischen Bundesanstalt.

Notes

Test certificates without signature are not valid. This test certificate may not be reproduced other than in full. Extracts may be taken only with the permission of the Physikalisch-Technische Bundesanstalt.

Anlage zum Prüfschein

Annex to test certificate

vom 08.12.2006 Prüfscheinnummer: D09-06.46
dated 08.12.2006, Test certificate number: D09-06.46

Seite 3 von 6 Seiten
Page 3 of 6 pages

Tabelle 2: Ausgeführte Prüfungen / Table 2: Tests performed

Prüfung / Test	R60 (2000)	geprüfte Muster tested samples	Ergebnis result
Temperaturprüfung und Wiederholbarkeit bei <i>Temperature test and repeatability at</i> (20 / 40 / -10 / 20 °C)	5.1.1, 5.4; A.4.1	10 klb & 50 klb	+
Temperatureinfluss auf Vorlastsignal bei <i>Temp. effect on minimum dead load output at</i> (20 / 40 / -10 / 20 °C)	5.5.1.3; A.4.1.16	10 klb & 50 klb	+
Kriechprüfung bei / <i>creep test at</i> (20 / 40 / -10 / 20 °C)	5.3.1; A.4.2	10 klb & 50 klb	+
Mindestvorlastsignalrückkehr bei <i>Minimum dead load output return at</i> (20 / 40 / -10 / 20 °C)	5.3.2; A.4.3	10 klb & 50 klb	+
Auswirkung des Luftdrucks bei Umgebungstemperatur <i>Barometric pressure effects at room temperature</i>	5.5.2; A.4.4	10 klb & 50 klb	+
Feuchteprüfung, zyklisch Kennzeichnung CH oder ohne <i>Damp heat test, cyclic marked CH or (not marked)</i>	5.5.3.2; A.4.6	10 klb	+

3. Beschreibung der Wägezelle / Description of the load cell

Die Wägezellen der Baureihe HM9C sind beidendig gelagerte Doppelscherbalken-Wägezellen. Sie sind aus legiertem, vernickeltem Stahl. Die DMS-Applikation ist hermetisch gekapselt durch eingeschweißte Metallkappen.

Die wesentlichen Betriebsdaten sind im Datenblatt Seite 5 bis 6 angegeben.

The load cells of the series HM9C are dual shear beam load cells, supported on both ends. They are made of alloy steel and are nickel-plated. The strain gauge application is encapsulated hermetically by welded caps.

Further essential characteristics are given in the data sheet, see page 5 to 6.



Bild: Wägezelle Typ HM9C / 30 klb

/ Figure: Load cell type HM9C / 30 klb

Anlage zum Prüfschein

Annex to test certificate

vom 08.12.2006 Prüfscheinnummer: D09-06.46

dated 08.12.2006, Test certificate number: D09-06.46

Seite 4 von 6 Seiten

Page 4 of 6 pages

Die Kurzkennzeichnung auf dem Typenschild erfolgt entsprechend dem Beispiel:

The complete type designation is indicated as follows in the example on the name plate:

HM9C - C3 - 10k-9 B 6 -XX		
_____	besondere Ausführung	special request
_____	ohne Kennzeichn.: 4-Leiter, 6: 6-Leiter	no note: 4 wires, 6: 6 wires
_____	Kabelende	cable ends
_____	Kabellänge in m	length of cable in m
_____	Nennlast E_{max} in lb	maximum capacity E_{max} in lb
_____	für Waagen der Klasse (III), zulässige	for weighing instruments class (III), max.
_____	Anzahl der Teilungswerte in $n_{LC}/1000$	number of load cell intervals in $n_{LC}/1000$
_____	Wägezellen Typ	load cell type

4. Dokumentation

I Documentation

Folgende Messergebnisse sind in der PTB hinterlegt: / Following test results are kept at the PTB:

Test Report No. 1.12-4027294/10klb, HM9C - C3; $E_{max} = 10$ klb; SN: G617919

Test Report No. 1.12-4027294/50klb, HM9C - C3; $E_{max} = 50$ klb; SN: G613663

Folgende Datenblätter sind in der PTB hinterlegt: / Following data sheets are kept at the PTB:

Daten, Abmessungen, Montagehinweise / data, dimensions, mounting instructions

Nr. 2006.11 HM9C Rev0

Folgende WZ-Zeichnungen sind in der PTB hinterlegt: / Following load cell drawings are kept at the PTB:

Type HMPC Load Cell (doc-file)

5. Weitere Informationen

I Further informations

Gültigkeit des Prüfberichtes: Fertigungsverfahren, Werkstoffe und Abdichtungen müssen den vorgestellten Mustern und der in der PTB hinterlegten Dokumentation entsprechen; wesentliche Änderungen sind nur mit Zustimmung der PTB erlaubt.

Die im Datenblatt hinsichtlich Linearität, Umkehrspanne und Temperaturgang angegebenen Fehlergrenzen begrenzen maximale Einzelfehler eines Musters; der für jedes Muster zulässige Gesamtfehler aus diesen Größen ist durch die Fehlergrenze nach OIML R60 Nr 5.1 (Hüllkurve) vorgegeben.

Die technischen Daten sowie die Abmessungen der Wägezellen und die Prinzipien der Krafteinleitung sind auf den Seiten 5 bis 6 in dieser Anlage enthalten und müssen beachtet werden. Die Wägezellen können nach DIN/EN 45501 Nr. 4.12 auch in Waagen der Klasse (III) eingesetzt werden.

Validity of this test certificate: The manufacturing process, material and sealings of the produced load cells have to be in accordance with the tested patterns; essential changes are only allowed with the permission of the PTB.

The typical errors related to linearity, hysteresis and temperature coefficient as indicated in the data sheet point out possible single errors of a pattern; however the overall error of each pattern is determined by the maximum permissible error according OIML R60 No 5.1.

The technical data, the dimensions of the load cell and the principle of load transmission are given on page 5 to 6 of this annex, have to be complied with. The load cells also can be used in weighing applications class (III) in accordance with DIN/EN 45501 No. 4.12.

Anlage zum Prüfschein

Annex to test certificate

vom 08.12.2006 Prüfscheinnummer: D09-06.46

dated 08.12.2006, Test certificate number: D09-06.46

Seite 5 von 6 Seiten

Page 5 of 6 pages

6. Datenblatt und Abmessungen

/ Data sheet and dimensions

Kenndaten Wägezellen-Familie

Specifications of the Load Cell Family

Genauigkeitsklasse nach OIML R60	Accuracy class acc. to OIML R60			C3
Nennkennwert	Output sensitivity	RO	mV/V	3,0 ± 0,008
Nennlast	Maximum capacity	E_{max}	klb t	10 / 20 / 30 / 40 / 50 / 60 / 75 / 100 / 150 / 200 / 250 ca. 4,54 / 9 / 13,6 / 18,1 / 22,7 / 27,2 / 34 / 45,4 / 68 // 90,7 / 113,4
Anzahl der Teilungswerte	Max. number of load cell intervals	n_{LC}		3000
Kehrwert vom rel. Mindestteilungswert d. WZ	Ratio of max. capacity to min. load cell verification interval	$Y = E_{max} / V_{min}$	1)	10000 15000
Mindestvorlast d. WZ	Minimum dead load	E_{min}	t	0
Grenzlast	Safe overload		% E_{max}	150
Nullabgleich	Zero balance		% RO	≤ ± 1,0
Empfohlene Speisespannung (DC)	Excitation, recommended (DC)		V	5 – 12
Maximale Speisespannung (DC)	Excitation, maximum (DC)		V	18
Eingangswiderstand	Input resistance	R_{LC}	Ω	700 ± 7
Ausgangswiderstand	Output resistance	R_{out}	Ω	700 ± 7
Isolationswiderstand	Insulation impedance		MΩ	≥ 5000
Kabellänge	Cable length			nach Kundenwunsch / according to the user
Nenntemperaturbereich	Temper. range, compensated		°C	- 10 ... + 40
Gebrauchstemp.-bereich	Temperature range, operating		°C	- 35 ... + 65
Werkstoff	Transducer material			legierter Stahl / alloy steel
Schutzart (DIN 40.050 / EN 60.529)	Protection (DIN 40.050 / EN 60.529)			IP68

1) Der Wert von Y ist auf der Wägezelle angegeben / The value of Y is indicated on the load cell

Anschlußbelegung

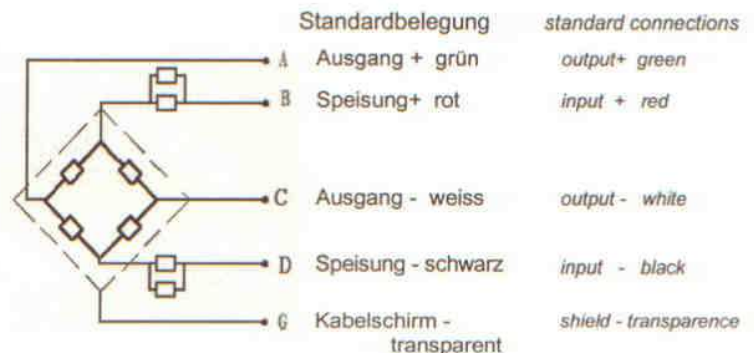
/ cable colours

Kabelanschluß

Die Wägezelle hat ein 4- oder 6-adriges abgeschirmtes Kabel. Die Kabellänge ist im Begleitdokument angegeben. Der Schirm an der Wägezelle ist je nach Kundenwunsch aufgelegt oder getrennt.

Wiring

The load cell is provided with a shielded, 4 or 6 conductor cable. The cable length is indicated in the accompanying document. The shield will be connected or not connected to the load cell according to customers' preference.



Anlage zum Prüfschein

Annex to test certificate

vom 08.12.2006 Prüfscheinnummer: D09-06.46

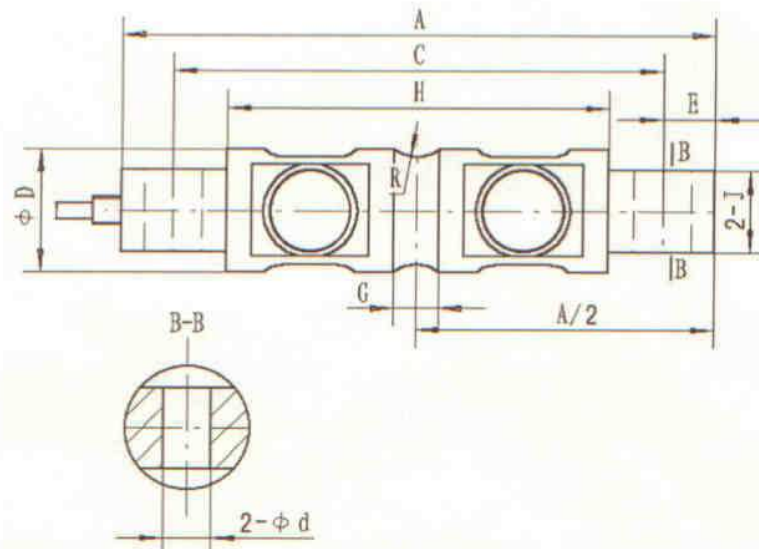
dated 08.12.2006, Test certificate number: D09-06.46

Seite 6 von 6 Seiten

Page 6 of 6 pages

Wägezellen-Abmessungen

/ Load cell dimensions



E_{max}	A	C	H	G	D	J	d	R	E
10 klb	206.3 (8.12)	174.6 (6.88)	133.1 (5.24)	15.7 (0.62)	43.2 (1.70)	28.4 (1.12)	16.7 (0.66)	12.7 (0.5)	15.8 (0.62)
20 klb	206.3 (8.12)	174.6 (6.88)	133.1 (5.24)	21.6 (0.85)	49.5 (1.95)	28.4 (1.12)	16.7 (0.66)	12.7 (0.5)	15.8 (0.62)
30 klb – 75 klb	260.4 (10.25)	215.9 (8.5)	165.1 (6.5)	25.4 (1.0)	76.2 (3.0)	60.2 (2.37)	26.9 (1.06)	25.4 (1.0)	22.4 (0.88)
100 klb	285.8 (11.25)	241.3 (9.5)	190.2 (7.49)	31 (1.22)	88.9 (3.5)	63.5 (2.5)	26.9 (1.06)	38.1 (1.5)	22.4 (0.88)
150 klb	285.8 (11.25)	241.3 (9.5)	190.2 (7.49)	31 (1.22)	99.1 (3.9)	71.1 (2.8)	26.9 (1.06)	38.1 (1.5)	22.4 (0.88)
200 klb -250 klb	408.9 (16.1)	330.3 (13.0)	254.0 (10.0)	31.7 (1.25)	136.6 (5.38)	116.8 (4.6)	39.6 (1.56)	50.8 (2.0)	39.4 (1.55)

Abmessungen in mm (inch) / dimensions in mm (inch)

Krafteinleitung, Beispiel

/ Load introduction, example

