



## Kurzbeschreibung



- Doppelscherstab-Wägezelle aus Werkzeugstahl, vernickelt
- Hohe Genauigkeit
- Geeignet für Fahrzeug- und Gleiswagen und andere schwere Wäge-einrichtungen
- Hermetisch verkapselt (IP68)

 Prüfschein Nr. D09-06.46

## Lieferbare Ausführungen

Nennlast	Genauigkeit	Vollständige Artikelbeschreibung
10Klb	C3	HM9C-C3-10K-9B
20Klb	C3	HM9C-C3-20K-9B
30Klb	C3	HM9C-C3-30K-9B
40Klb	C3	HM9C-C3-40K-9B
50Klb	C3	HM9C-C3-50K-9B
60Klb	C3	HM9C-C3-60K-9B
75Klb	C3	HM9C-C3-75K-9B

## Technische Daten HM9C

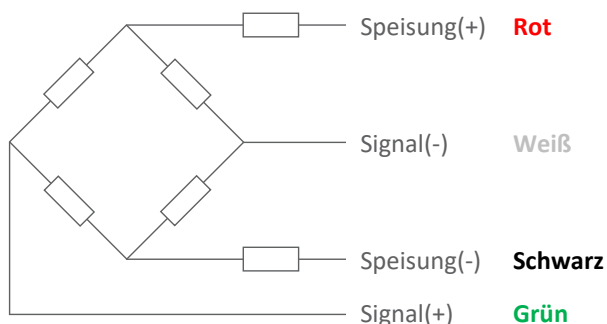
Genauigkeitsklasse		OIML R60 C3		
Nennkennwert ( = FS )	mV/V	3.0 ± 0.008		
Nennlast ( E <sub>max</sub> )	Klb	10, 20, 30, 40, 50, 60, 75		
Max. zul. Anzahl der Teilungswerte	n <sub>LC</sub>	3000		
Höchstteilungsfaktor	$Y = E_{max} / v_{min}$	10000		
Zusammengesetzter Fehler	%FS	≤± 0.020		
Kriechfehler (30 Minuten)	%FS	≤± 0.016		
Temp. Koeffizient Nullsignal	%FS/10°C	≤± 0.015		
Temp. Koeffizient Kennwert	%FS/10°C	≤± 0.011		
Nullsignaltoleranz	%FS	≤± 1.0		
Grenzlast	%FS	150		
Bruchlast	%FS	300		
Empfohlene Speisespannung	V	5 ~ 12		
Maximale Speisespannung	V	18		
Eingangswiderstand	Ω	700 ± 7		
Ausgangswiderstand	Ω	703 ± 4		
Isolationswiderstand (@50V)	MΩ	≥5000		
Nenntemperaturbereich	°C	-10 ~ + 40		
Gebrauchstemperaturbereich	°C	-35 ~ + 65		
Lagertemperaturbereich	°C	-40 ~ + 80		
Gewicht der Wägezelle	kg	8.12		
Material		Legierter Stahl		
Schutzart (nach EN 60529)		IP68		
ATEX Klassifizierung (optional)		II1G Ex ia II1C T4	II1D Ex iaD 20 T73°C	II3G Ex nL IIC T4

## Kabelanschluss

### Eigenschaften:

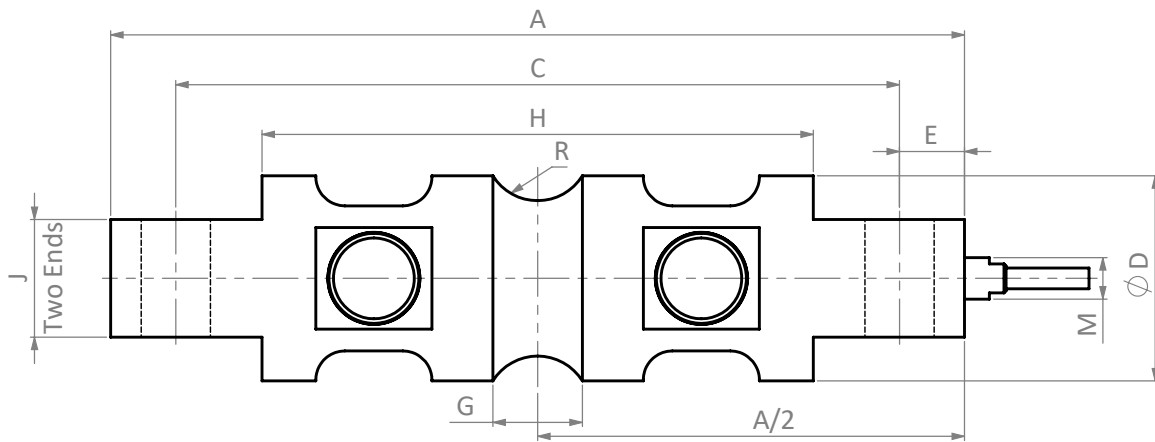
Kabeltyp: abgeschirmtes, 4-adriges Kabel , Ader AWG 21  
 Kabeldurchmesser: Ø 5mm für 10Klb – 20Klb, Ø 8mm für 30Klb – 75Klb  
 Kabellänge: 9m  
 Kabelmantel: Polyurethan  
 Der Schirm ist nicht an der Wägezelle angeschlossen

### 4-Ader Anschlussbelegungsdiagramm

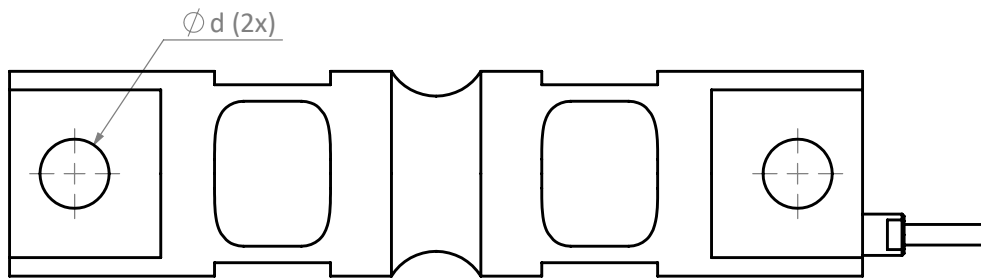


## Abmessungen in mm

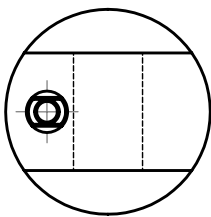
### Vorderansicht



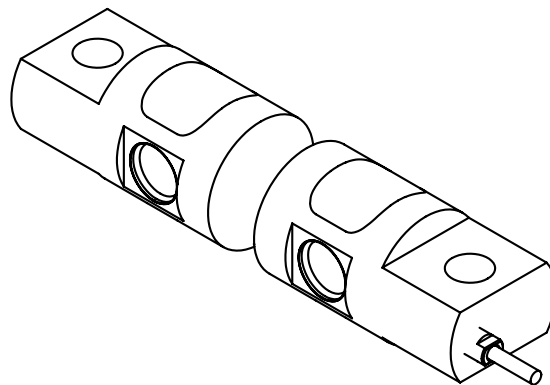
### Draufsicht



### Seitenansicht

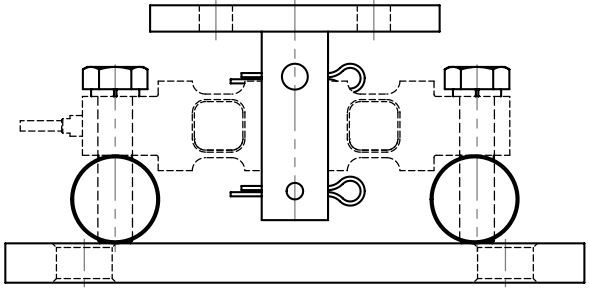
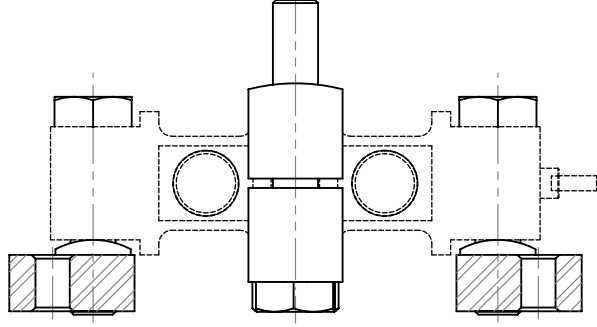


### Isometrische Ansicht



Abmessung Nennlast	A	C	H	G	ØD	J	Ød	R	E	M
10Klb	206.2	174.6	133.1	15.7	43.2	28.4	16.7	12.7	15.7	3/8-18 UNF-2B
15Klb, 20Klb	206.2	174.6	133.1	21.3	49.5	28.4	16.7	12.7	15.7	3/8-18 UNF-2B
30Klb-75Klb	260.4	215.9	165.1	25.4	76.2	60.2	26.9	25.4	22.4	3/8-18 UNF-2B

## Verfügbares Zubehör

<p><b>HM-9-401-5-250Klb Wägemodul</b></p> <ul style="list-style-type: none"><li>• Einfache Installation</li><li>• Kompakte Bauweise</li><li>• Dreh/Kippschutzversicherung</li><li>• Selbstzentrierend</li><li>• Werkzeugstahl, vernickelt</li><li>• Einsatz unter schwerer statischer oder leichter dynamischer Belastung</li><li>• Zöllige Abmessungen</li></ul>	
<p><b>HM-9-405-30-75Klb Wägemodul</b></p> <ul style="list-style-type: none"><li>• Werkzeugstahl, vernickelt</li><li>• Starre Montage der Wägezelle</li><li>• Keine horizontale Bewegung</li></ul>	
<p><b>HM-9-409-5-20Klb Wägemodul</b></p> <ul style="list-style-type: none"><li>• Einfache Installation</li><li>• Kompakte Bauweise</li><li>• Dreh/Kippschutzversicherung</li><li>• Selbstzentrierend</li><li>• Werkzeugstahl, vernickelt</li><li>• Einsatz unter schwerer statischer oder leichter dynamischer Belastung</li><li>• Metrische Abmessungen</li></ul>	