



Kurzbeschreibung



- Doppelscherstab-Wägezelle aus Werkzeugstahl (IP68), vernickelt
- Hohe Genauigkeit
- Geeignet für LKW-, Schienen-, Hopper- und andere elektronische Wägeeinrichtungen
- Kalibrierung in mV/V/Ohm (SC-Version)



Prüfschein Nr. D09-06.08
Zertifikat Nr. R60/2000-CN1-06.06

Lieferbare Ausführungen

Nennlast	Genauigkeit	Vollständige Artikelbeschreibung
10t	C3	HM9B-C3-10t-12B-2-FH
20t	C3	HM9B-C3-20t-12B-2-FH
25t	C3	HM9B-C3-25t-20B(-SC) -2-FH
30t	C3	HM9B-C3-30t-20B(-SC) -2-FH
40t	C3	HM9B-C3-40t-16B-2-FH
50t	C3	HM9B-C3-50t-16B-2-FH

Technische Daten HM9B

Genauigkeitsklasse		OIML R60 C3		
Nennwert (= FS)	mV/V	2.0 ± 0.002		
Nennlast (E _{max})	t	10, 20, 25	30, 40, 50	
Max. zul. Anzahl der Teilungswerte	n _{LC}	3000		
Höchstteilungsfaktor	Y = E _{max} / V _{min}	15000	7500	
Zusammengesetzter Fehler	%FS	≤± 0.02		
Kriechfehler (30 Minuten)	%FS	≤± 0.02		
Temp. Koeffizient Nullsignal	%FS/10°C	≤± 0.02		
Temp. Koeffizient Kennwert	%FS/10°C	≤± 0.02		
Nullsignaltoleranz	%FS	≤± 1.5		
Grenzlast	%FS	150		
Bruchlast	%FS	300		
Empfohlene Speisespannung	V	5 ~ 12		
Maximale Speisespannung	V	18		
Eingangswiderstand	Ω	700 ± 7		
Ausgangswiderstand	Ω	703 ± 4		
Isolationswiderstand (@50V)	MΩ	≥5000		
Nenntemperaturbereich	°C	-10 ~ + 40		
Gebrauchstemperaturbereich	°C	-35 ~ + 65		
Lagerungstemperaturbereich	°C	-40 ~ + 70		
Gewicht der Wägezelle	kg	10t: 15	20t – 40t: ~17	50t: 25
Material		Legierter Stahl		
Schutzart (nach EN 60529)		IP68		
Anziehdrehmoment	Nm	1100		
ATEX Klassifizierung (optional)		II 1G Ex ia IIC T4 Ga	II 1D Ex ia IIIC T ₂₀₀ 135°C Da	II 3G Ex ic IIC T4 Gc

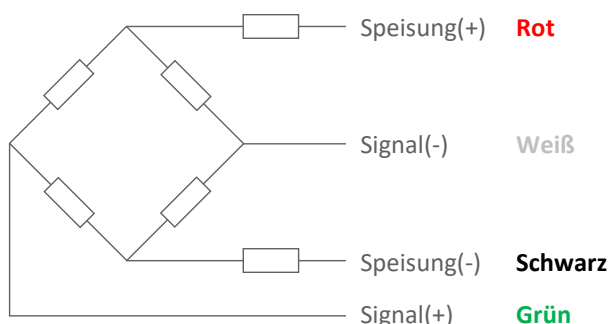
Kabelanschluss

Eigenschaften:

Kabeltyp: abgeschirmtes, 4-adriges Kabel , Ader AWG 24
 Kabeldurchmesser: Ø 5.5mm
 Kabellänge: 16m (Standard), 12m & 20m Längen auch verfügbar
 Kabelmantel: PVC

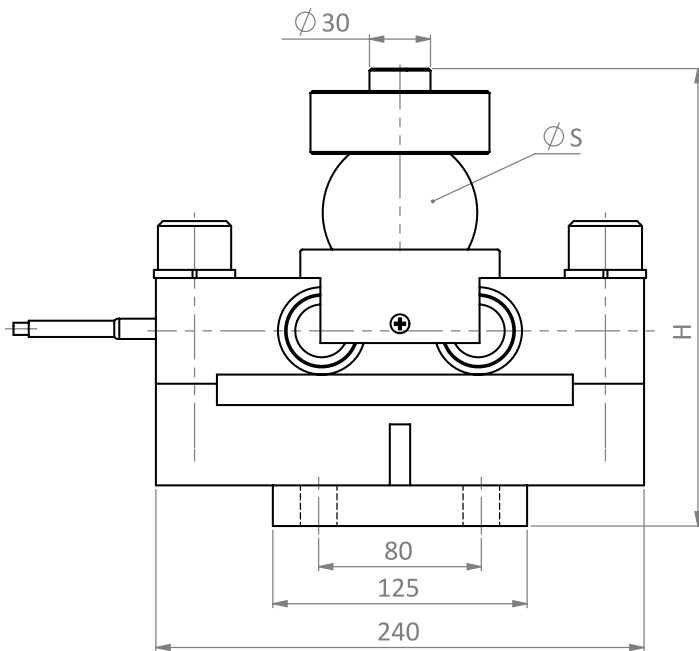
Der Schirm ist nicht an der Wägezelle angeschlossen

4-Ader Anschlussbelegungsdiagramm

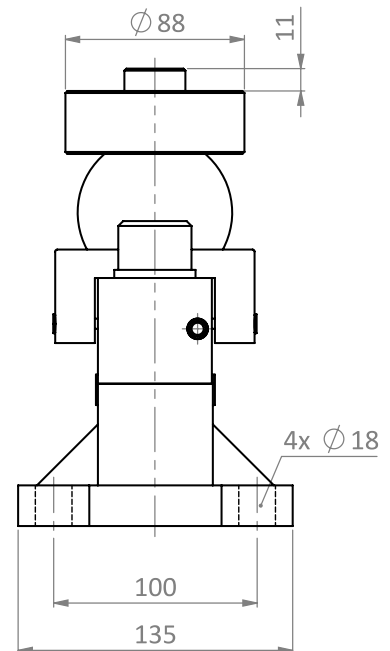


Abmessungen in mm

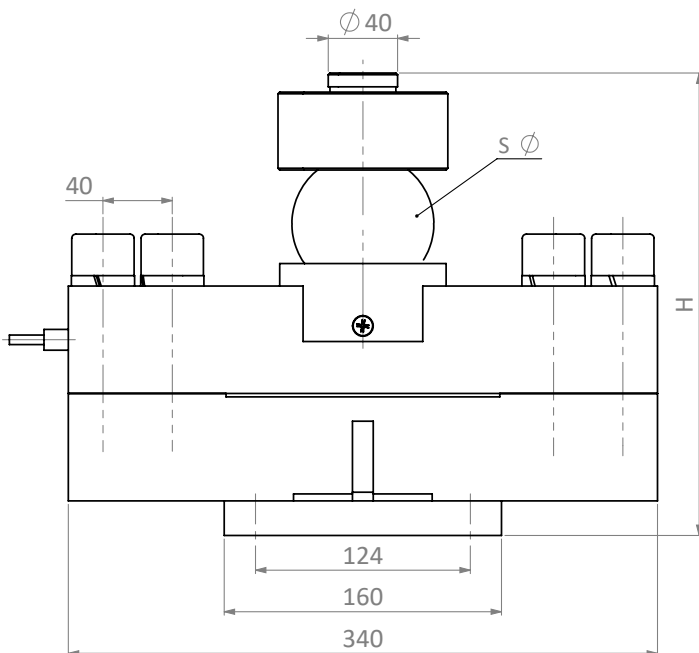
10t – 40t Vorderansicht



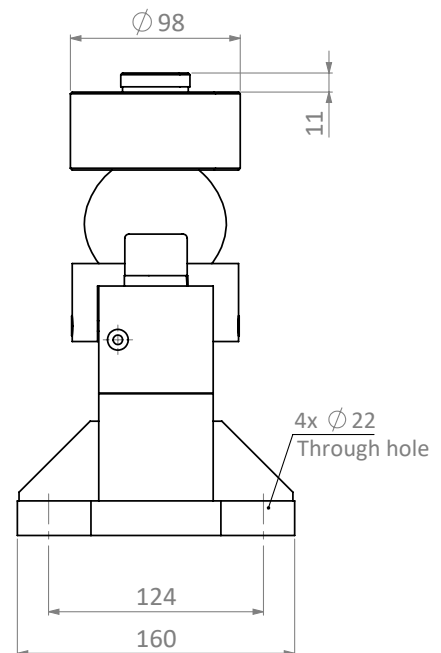
Seitenansicht



50t Vorderansicht



Seitenansicht



Abmessung Nennlast	H	ØS
10t	195	50
20t-40t	225	76
50t	267	82

Spezifikationen und Abmessungen können ohne Vorankündigung geändert werden und begründen keinerlei Haftung.