



Kurzbeschreibung

- Legierter Stahl Gelenkköpfe
- Einfache Installation
- Verwendbar mit S-Typ-Wägezelle Modell BM3

Lieferbare Ausführungen

Model	Nennlast	Vollständige Artikelbeschreibung	Artikelnummer
HL-3-007	5t	HL-3-007-5t-LM M24x2	20301610

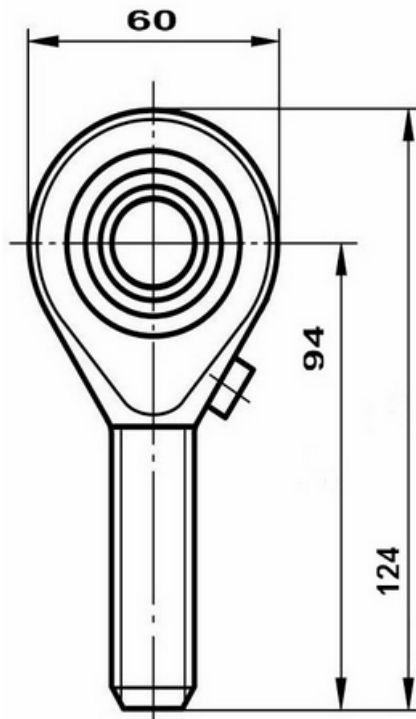
Technische Daten HL-3-007

Nennlast	5t
Statisches Hebegewicht	6.9t
Dynamisches Hebegewicht	3.5t
Begrenzte Drehzahl (U/min)	230

Spezifikationen und Abmessungen können ohne Vorankündigung geändert werden und begründen keinerlei Haftung.

Abmessungen in mm

Vorderansicht



Seitenansicht

