



Kurzbeschreibung



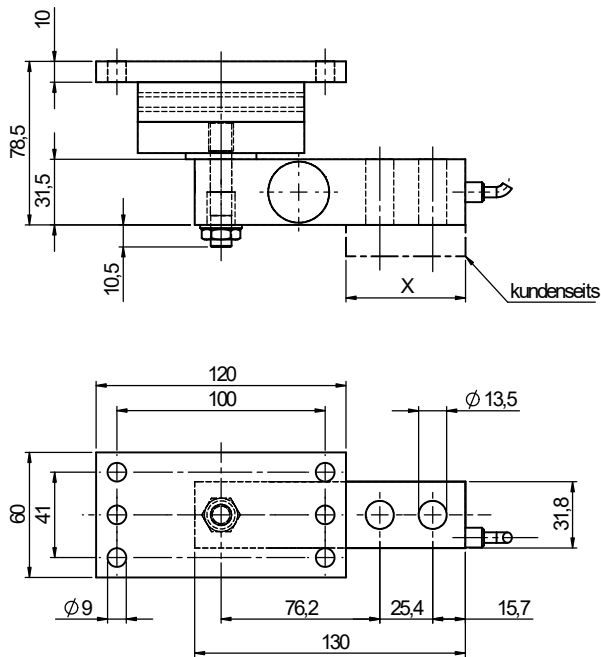
- Sehr einfache Montage
- Galvanisch verzinkter Stahl und Naturkautschuk
- Hohe Stoßdämpfung und daher auch geeignet für Waagen mit Stoßbelastungen
- Einsetzbar mit den Wägezelle: H8C

Lieferbare Ausführungen

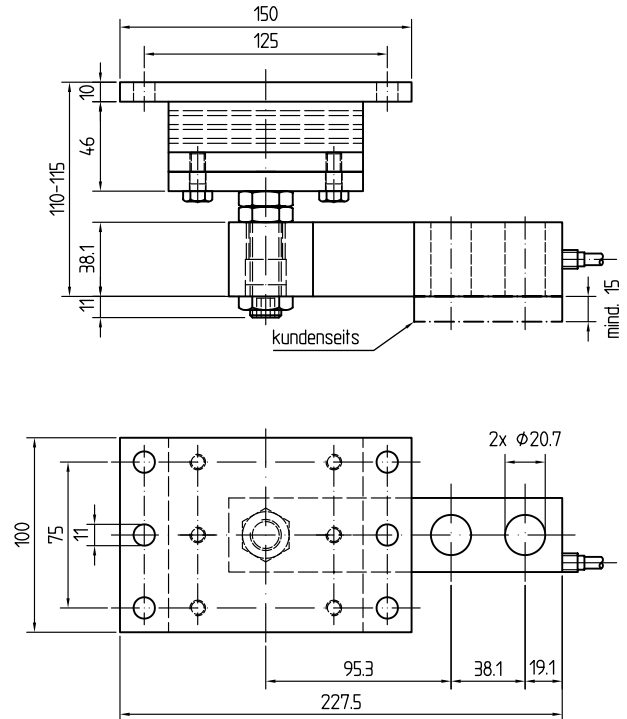
Model	Nennlast	Vollständige Artikelbeschreibung	Artikelnummer
Elastomer H8C	0.5t – 2t	Elastomer H8C/B8D 0.1 - 2t	20802390
	5t	Elastomer H8C 5t	20802380
	10t	Elastomer H8C 10t	20802400

Abmessungen in mm

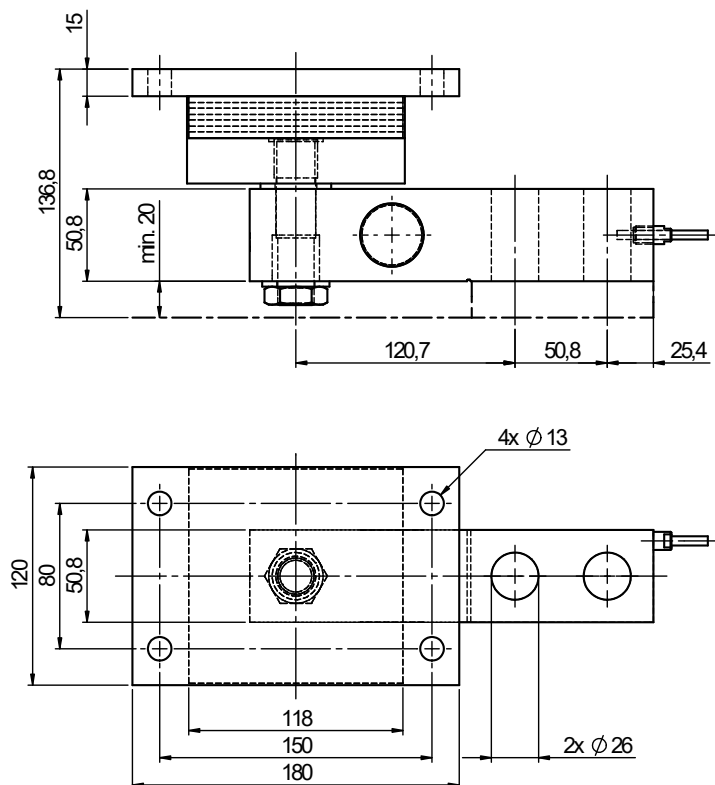
0.5 – 2t



5t



10t



Isometrische Ansicht

