



Prüfschein

Test certificate

Ausgestellt für: ZEMIC Europe
Issued to:

PO box 150
4870 AD Etten-Leur
Niederlande

Prüfgrundlage: EN 45501 (1992), para. 8.1 & 3.5.4, Fehleranteil / fraction $p = 0,7$
In accordance with: OIML R60 (2000), WELMEC-Dokument 2.4 (2001)

Gegenstand: Wägezelle
Object: DMS-Scherbalken-Wägezelle
Strain gauge single shear beam load cell

Typ / Type: BM8G

E_{\max} 0,5 t - 10 t
Genauigkeitsklasse C3; C4
Accuracy class

Kennnummer:
Serial number:

Prüfscheinnummer: D09-07.22
Test certificate number: D09-07.22

Datum der Prüfung:
Date of Test:

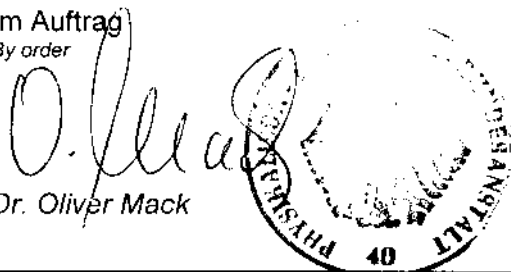
Anzahl der Seiten: 6
Number of pages:

Geschäftszeichen: PTB-1.12-4031551
Reference No.:

Benannte Stelle: 0102
Notified Body:

Im Auftrag
By order

Dr. Oliver Mack



Braunschweig, 15.10.2007

Siegel
Seal

Anlage zum Prüfschein

Annex to test certificate

vom 15.10.2007 Prüfscheinnummer: D09-07.22
dated 15.10.2007, Test certificate number: D09-07.22

Seite 2 von 6 Seiten
Page 2 of 6 pages

Vorbemerkung

/ Preliminary remark

Diese Anlage ist zweisprachig; der Originaltext ist deutsch.

This appendix is written in two languages; original wording is German.

1. Technische Daten

/ Technical Data

Die metrologischen Kenndaten der Wägezellen (WZ) Typ BM8G sind in Tabelle 1 angegeben, weitere technische Daten sind dem Datenblatt des Herstellers, Seite 5 bis 6 dieser Anlage, zu entnehmen. / The metrological characteristics of the load cells type BM8G are listed in Table 1, further technical data are listed in the data sheet of the manufacturer at page 5 to 6 of this annex.

Tabelle 1: Wesentliche Kenndaten

/ Table 1: Essential data

Genauigkeitsklasse <i>Accuracy class</i>			C3	C4
Max. zul. Anzahl d. Teilungswerte <i>Maximum number of load cell intervals</i>	n_{LC}		3000	4000
Kennwert <i>Rated output</i>		mV/V	2	
Nennlast <i>Maximum capacity</i>	E_{max}	t (klb)	0,5 / 1 / 2 / 5 / 7,5 / 10 (2 / 5 / 10 / 15)	0,5 / 1 / 2 (2 / 5)
Mindestteilungswert d. Wägezelle <i>Minimum load cell verification interval</i>	$V_{min} =$ (E_{max} / Y)	1)	$E_{max} / 10000$	$E_{max} / 15000$
Vorlastsignallrückkehr <i>Minimum dead load output return</i>	DR = ($\frac{1}{2} E_{max} / Z$)		$\frac{1}{2} E_{max} / 6000$	

Vorlast: / Dead load: 0% E_{max} ; Grenzlast: / Safe overload: 150% E_{max} ; Eingangswiderstand: / Input impedance: 350 Ω

2. Prüfungen

/ Tests

Die Richtigkeitsprüfungen, die Untersuchungen der Stabilität des Nullsignals, der Reproduzierbarkeit und des Kriechverhaltens im Temperaturbereich von -10°C bis +40°C sowie die barometrischen Prüfungen und die Prüfung der Messbeständigkeit bei zyklischer Feuchte-Wärme wurden nach OIML R60 (2000) entsprechend Tabelle 2 an den in den Prüfberichten PTB 1.12-4031551/500 kg vom 17. August 2007 und PTB 1.12-4031551/5000 kg vom 27. August 2007 genannten Wägezellen ausgeführt.

The determination of the load cell error, the stability of the dead load output, repeatability and creep in the temperature range of -10°C to +40°C as well as the tests of barometric pressure effects and the determination of the effects of cyclic damp heat have been performed according to OIML R60 (2000) as shown in Table 2 on the load cells nominated in the test reports with the reference No. PTB 1.12-4031551/500 kg, dated August 17, 2007 and PTB 1.12-4031551/5000 kg, dated August 27, 2007.

Hinweise

Prüfscheine ohne Unterschrift und Siegel haben keine Gültigkeit. Dieser Prüfschein darf nur unverändert weiterverbreitet werden. Auszüge bedürfen der Genehmigung der Physikalisch-Technischen Bundesanstalt.

Notes

Test certificates without signature are not valid. This test certificate may not be reproduced other than in full. Extracts may be taken only with the permission of the Physikalisch-Technische Bundesanstalt

Physikalisch-Technische Bundesanstalt

Bundesallee 100
38116 Braunschweig
DEUTSCHLAND

Abbestraße 2-12
10587 Berlin
DEUTSCHLAND

Anlage zum Prüfschein

Annex to test certificate

vom 15.10.2007 Prüfscheinnummer: D09-07.22
dated 15.10.2007, Test certificate number: D09-07.22

Seite 3 von 6 Seiten
Page 3 of 6 pages

Tabelle 2: Ausgeführte Prüfungen

/ Table 2: Tests performed

Prüfung / Test	R60 (2000) ¹⁾	geprüfte Muster tested samples	Ergebnis result
Temperaturprüfung und Wiederholbarkeit bei <i>Temperature test and repeatability at</i> (20 / 40 / -10 / 20°C)	5.1.1; 5.4 A.4.1	0,5 t; 5 t	+
Temperatureinfluss auf Vorlastsignal bei <i>Temp. effect on minimum dead load output at</i> (20 / 40 / -10 / 20°C)	5.5.1.3 A.4.1.16	0,5 t; 5 t	+
Kriechprüfung bei <i>creep test at</i> (20 / 40 / -10 / 20°C)	5.3.1 A.4.2	0,5 t; 5 t	+
Mindestvorlastsignalrückkehr bei <i>Minimum dead load output return at</i> (20 / 40 / -10 / 20°C)	5.3.2 A.4.3	0,5 t; 5 t	+
Auswirkung des Luftdrucks bei Umgebungstemperatur <i>Barometric pressure effects at room temperature</i>	5.5.2 A.4.4	0,5 t	+
Feuchteprüfung, zyklisch, Kennzeichnung CH oder (ohne) <i>Damp heat test, cyclic, marked CH or (not marked)</i>	5.5.3.2 A.4.6	0,5 t	+

3. Beschreibung der Wägezelle

/ Description of the load cell

Die Wägezellen (WZ) der Baureihe BM8G sind Scherbalken-Wägezellen. Sie sind aus rostfreiem Stahl, die DMS-Applikation ist hermetisch gekapselt. Die wesentlichen Betriebsdaten sind dem Datenblatt auf Seite 5 bis 6 dieser Anlage zu entnehmen.

The load cells (LC) of the series BM8G are shear beam load cells. They are made of stainless steel, the strain gauge application is hermetically sealed. Further essential characteristics are given in the data sheet, see page 5 to 6 of this annex.

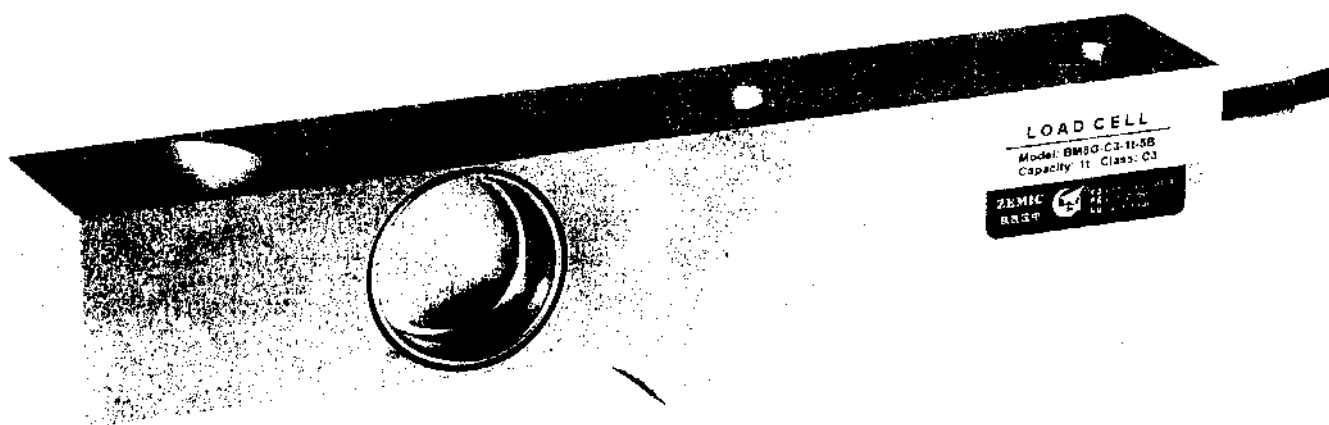


Bild 1: Wägezelle Typ BM8G / 1 t

/ Figure 1: Load cell type BM8G / 1 t

Anlage zum Prüfschein

Annex to test certificate

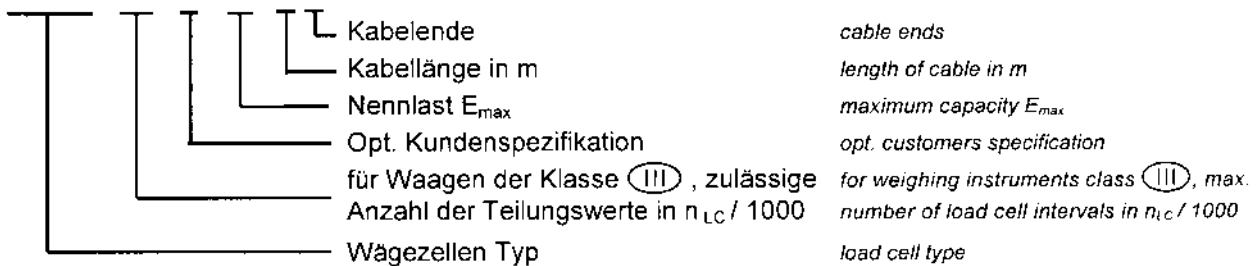
vom 15.10.2007 Prüfscheinnummer: D09-07.22
dated 15.10.2007, Test certificate number: D09-07.22

Seite 4 von 6 Seiten
Page 4 of 6 pages

Die Kurzkenzeichnung auf dem Typenschild erfolgt entsprechend dem Beispiel:

The complete type designation is indicated as follows in the example on the name plate:

BM8G - C3 - X - 1t - 5 B



4. Dokumentation

/ Documentation

Folgende Messergebnisse sind in der PTB hinterlegt: / *Following test results are kept at the PTB:*

- Test Report No. PTB 1.12-4031551/500 kg; C4; Y=15000; Z=6000; $E_{max}=0,5$ t; SN: G645770
- Test Report No. PTB 1.12-4031551/5000 kg; C3; Y=15000; Z=6000; $E_{max}=5$ t; SN: G630297

Folgende Datenblätter mit Daten, Abmessungen und Montagehinweisen sind in der PTB hinterlegt:

Following data sheets with data, dimensions and mounting instructions are kept at the PTB:

- Datenblatt Nr. 2007.09 BM8G rev 1

5. Weitere Informationen

/ Further information

Gültigkeit des Prüfberichtes: Fertigungsverfahren, Werkstoffe und Abdichtungen müssen den vorgestellten Mustern und der in der PTB hinterlegten Dokumentation entsprechen; wesentliche Änderungen sind nur mit Zustimmung der PTB erlaubt.

Die im Datenblatt hinsichtlich Linearität, Umkehrspanne und Temperaturgang angegebenen Fehlergrenzen begrenzen maximale Einzelfehler eines Musters; der für jedes Muster zulässige Gesamtfehler aus diesen Größen ist durch die Fehlergrenze nach OIML R60 Nr. 5.1 (Hüllkurve) vorgegeben.

Die technischen Daten sowie die Abmessungen der Wägezellen und die Prinzipien der Krafteinleitung sind auf den Seiten 5 bis 6 in dieser Anlage enthalten und müssen beachtet werden. Die Wägezellen können nach DIN/EN 45501 Nr. 4.12 auch in Waagen der Klasse (III) eingesetzt werden.

Validity of this test certificate: The manufacturing process, material and sealing of the produced load cells have to be in accordance with the tested patterns; essential changes are only allowed with the permission of the PTB.

The typical errors related to linearity, hysteresis and temperature coefficient as indicated in the data sheet point out possible single errors of a pattern; however the overall error of each pattern is determined by the maximum permissible error according OIML R60 No 5.1.

The technical data, the dimensions of the load cell and the principle of load transmission are given on page 5 to 6 of this annex, have to be complied with. The load cells also can be used in weighing applications class (III) in accordance with DIN/EN 45501 No. 4.12.

Anlage zum Prüfschein

Annex to test certificate

vom 15.10.2007 Prüfscheinnummer: D09-07.22

dated 15.10.2007, Test certificate number: D09-07.22

Seite 5 von 6 Seiten

Page 5 of 6 pages

6. Datenblatt und Abmessungen

/ Data sheet and dimensions

Kenndaten der Wägezellen-Familie

/ Specifications of the Load Cell Family

Genauigkeitsklasse nach OIML R60 <i>Accuracy class acc. to OIML R60</i>			C3	C4
Nennkennwert <i>Rated output</i>	RO	mV/V	$2 \pm 0,004$ ¹⁾	
Nennlast <i>Maximum capacity</i>	E_{max}	t (k/b)	0,5 / 1 / 2 / 5 / 7,5 / 10 (2 / 5 / 10 / 15)	0,5 / 1 / 2 (2 / 5)
Anzahl der Teilungswerte <i>Max. number of load cell intervals</i>	n_{LC}		3000	4000
Mindestteilungswert d. Wägezelle <i>Min. load cell verification interval</i>	v_{min}		$E_{max} / 10000$	$E_{max} / 15000$
Vorlastsignalkückkehr <i>Minimum dead load output return (MDLOR)</i>	DR		$\frac{1}{2} E_{max} / 6000$	
Kombinierter Fehler <i>Combined Error</i>	DR	$\% E_{max}$	0.0200	0.0170
Mindestvorlast <i>Minimum dead load</i>		$\% E_{max}$	0	
Grenzlast <i>Safe load limit</i>		$\% E_{max}$	150	
Nullsignaltoleranz <i>Zero balance</i>		$\% RO$	< + 1.0	
Empfohlene Speisespannung <i>Excitation voltage, recommended</i>		V	5 – 12 DC	
Maximale Speisespannung <i>Excitation voltage, maximum</i>		V	18 DC	
Eingangswiderstand <i>Input resistance</i>	R_{LC}	Ω	350 ± 3.5 ¹⁾	
Ausgangswiderstand <i>Output resistance</i>	R_{out}	Ω	350 ± 3.5 ¹⁾	
Isolationswiderstand <i>Insulation resistance</i>		M Ω	≥ 5000 (50VDC)	
Nenntemperaturbereich <i>Compensated temperature range</i>		$^{\circ}C$	- 10 ... + 40	
Gebrauchstemperaturbereich <i>Operating temperature range</i>		$^{\circ}C$	- 35 ... + 65	
Werkstoff <i>Load cell material</i>			rostfreier Stahl / <i>Stainless steel</i>	
Kabellänge <i>Cable length</i>		m	5	
Schutzart nach DIN 40050 <i>Protection according to DIN 40 050</i>			IP68	
Schutz vor Umwelteinflüssen <i>Atmospheric Protection</i>			hermetisch gekapselt / <i>hermetically sealed</i>	

¹⁾ Ausgang ist stromkalibriert / *Output is current calibrated*

Anlage zum Prüfschein

Annex to test certificate

vom 15.10.2007 Prüfscheinnummer: D09-07.22
dated 15.10.2007, Test certificate number: D09-07.22

Seite 6 von 6 Seiten

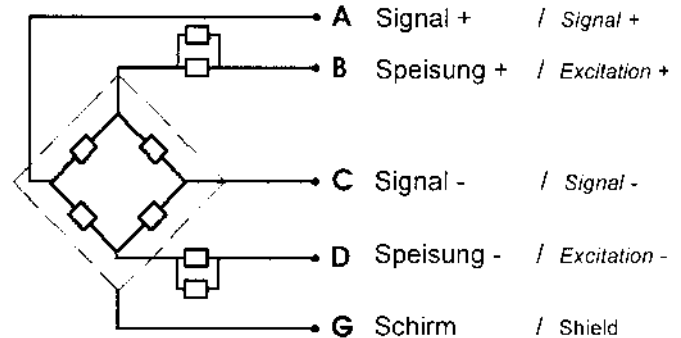
Page 6 of 6 pages

Kabelanschluss

Die Wägezelle hat ein 4-adriges, abgeschirmtes Kabel. Der Schirm an der Wägezelle ist je nach Kundenwunsch aufgelegt oder nicht.

Wiring

The load cell is provided with a shielded 4 conductor cable. The shield will be connected or not connected to the load cell according to customers preference.



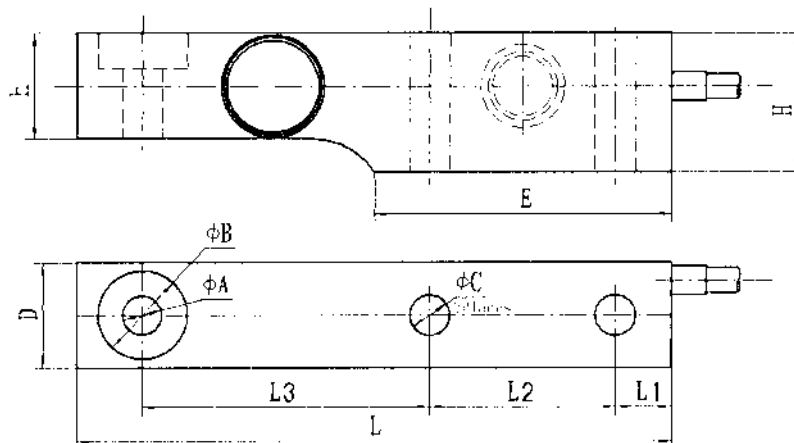
Anschlussbelegung

/ Connections

Anschlussbelegung Connections		4-Leiter 4-wires
Speisung / Excitation	+	grün / green
Speisung / Excitation	-	schwarz / black
Signal / Signal	+	rot / red
Signal / Signal	-	weiß / white
Schirm / Shield		transparent / transparent

Wägezellen-Abmessungen in mm

/ Load cell dimensions in inch



in mm (inch)	A	B	C	D	E	L	L1	L2	L3	H	h	Anzugsmoment clamping torque
E_{max}												
0.5 t – 2 t (2 klb – 5 klb)	17,48 (0.69)	30,3 (1.19)	13,9 (0.55)	36,48 (1.44)	101,6 (4.0)	203,2 (8)	19,05 (0.75)	63,5 (2.5)	98,43 (3.88)	47,63 (1.88)	36,5 (1.43)	110 Nm
5 t – 7,5 t (10 klb – 15 klb)	25,5 (1.0)	41,4 (1.62)	22,23 (0.87)	47,36 (1.86)	117,48 (4.63)	234,95 (9.25)	20,62 (0.81)	66,7 (2.63)	123,8 (4.87)	69,85 (2.75)	47,64 (1.87)	540 Nm
5 t-w1	25,5 (1.0)	41,4 (1.62)	22,23 (0.87)	47,36 (1.86)	111 (4.37)	234,95 (9.25)	20,62 (0.81)	66,7 (2.63)	123,8 (4.87)	50 (1.96)	47,64 (1.87)	540 Nm
5 t-w2	25,5 (1.0)	41,4 (1.62)	22,23 (0.87)	47,36 (1.86)	111 (4.37)	234,95 (9.25)	20,62 (0.81)	66,7 (2.63)	123,8 (4.87)	69,85 (2.75)	47,64 (1.87)	540 Nm
10 t	25,5 (1.0)	41,4 (1.62)	25 (0.98)	55 (2.15)	111 (4.37)	234,95 (9.25)	20,62 (0.81)	66,7 (2.63)	123,8 (4.87)	69,85 (2.75)	58,6 (2.29)	540 Nm

Bild 2: Abmessungen der Wägezelle Typ BM8G in mm

Figure 2: Dimensions of the load cell type BM8G in inch