




Kurzbeschreibung



- Hermetisch dicht verschweißte Scherstab-Wägezelle aus Edelstahl (IP68) ; bis 300 kg: Biegestab-Wägezelle
- Hervorragend geeignet für industrielle Umgebung
- Geeignet für Plattformwaagen, Behälter- und Tankwaagen, u.a.
- Kalibrierung in mV/V/Ohm (G1- oder SC-Version)
- Optional mit Sackloch-Krafteinleitung (W6-Version)

 Prüfschein Nr. TC7869 Revision 2
Zertifikat Nr. R60/2000-NL1-12.11

 Zertifikat Nr. 10-056A1

Lieferbare Ausführungen

Nennlast	Genauigkeit	Vollständige Artikelbeschreibung
150 kg	C3	BM8D-C3-150kg-6B-G1
300 kg	C3	BM8D-C3-300kg-6B-G1
500 kg	C3/C4/C5/C6	BM8D-C3/C4/C5/C6-500kg-6B
1 t	C3/C4/C5/C6	BM8D-C3/C4/C5/C6-1t-6B-SC
1.5 t	C3/C4/C5/C6	BM8D-C3/C4/C5/C6-1.5t-6B
2 t	C3/C4/C5/C6	BM8D-C3/C4/C5/C6-2t-6B-SC
2.5 t	C3/C4/C5/C6	BM8D-C3/C4/C5/C6-2.5t-6B
3 t	C3/C4/C5	BM8D-C3/C4/C5-3t-6B
5 t	C3/C4/C5	BM8D-C3/C4/C5-5t-6B
7.5 t	C3/C4/C5	BM8D-C3/C4/C5-7.5t-6B
10 t	C3/C4/C5	BM8D-C3/C4/C5-10t-6B

Technische Daten BM8D

Genauigkeitsklasse		C3	C4	C5	C6
Nennkennwert (= FS)	mV/V	2.0 ± 0.04		3.0 ± 0.08	
Nennlast (E _{max})	t	0.15, 0.3, 0.5, 1, 1.5, 2, 2.5, 3, 5, 7.5, 10	0.5, 1, 1.5, 2, 2.5, 3, 5, 7.5, 10		0.5, 1, 1.5, 2, 2.5
Max. zul. Anzahl der Teilungswerte	n _{LC}	3000	4000	5000	6000
Höchstteilungsfaktor	$Y = E_{max} / V_{min}$	10000	15000	18000	20000
Zusammengesetzter Fehler	%FS	≤± 0.023	≤± 0.018	≤± 0.010	≤± 0.009
Kriechfehler (30 Minuten)	%FS	≤± 0.016	≤± 0.013	≤± 0.012	≤± 0.008
Temp. Koeffizient Nullsignal	%FS/10°C	≤± 0.015	≤± 0.017	≤± 0.014	≤± 0.007
Temp. Koeffizient Kennwert	%FS/10°C	≤± 0.011	≤± 0.014	≤± 0.007	≤± 0.006
Nullsignaltoleranz	%FS	≤± 1.0			
Grenzlast	%FS	150			
Bruchlast	%FS	300			
Maximale Durchbiegung	mm	0.00185 ~ 0.11668			
Empfohlene Speisespannung	V	5 ~ 12			
Maximale Speisespannung	V	18			
Eingangswiderstand	Ω	350 ± 3.5			
Ausgangswiderstand	Ω	350 ± 3.5			
Isolationswiderstand (@50V)	MΩ	≥5000			
Nenntemperaturbereich	°C	-10 ~ + 40			
Gebrauchstemperaturbereich	°C	-35 ~ + 65			
Lagertemperaturbereich	°C	-40 ~ + 75			
Gewicht der Wägezelle	kg	0.15t - 2t: ~1.1	2.5t - 5t: ~1.6	7.5 - 10t: ~3.7	
Material		Edelstahl			
Schutzart (nach EN 60529)		IP68			
Anziedrehmoment	Nm	M12: 75	M20: 450	M24: 750	
ATEX Klassifizierung (optional)		II 1G Ex ia IIC T4 Ga	II 1D Ex ia IIIC T ₂₀₀ 135°C Da	II 3G Ex ic IIC T4 Gc	

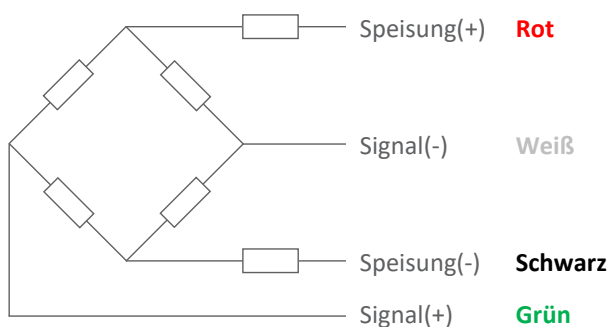
Kabelanschluss

Eigenschaften:

Kabel Typ: abgeschirmtes, 4-adriges Kabel , Ader AWG 20
 Kabeldurchmesser: Ø 5.0mm
 Kabellänge: 6m
 Kabelmantel: Polyurethan

Der Schirm ist nicht an der Wägezelle angeschlossen.

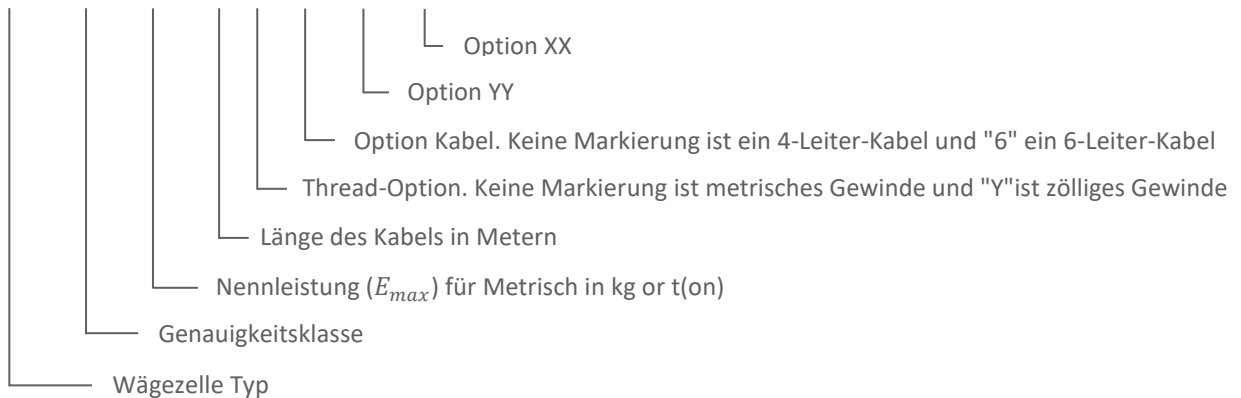
Anschlussbelegungsdiagramm



Spezifikationen und Abmessungen können ohne Vorankündigung geändert werden und begründen keinerlei Haftung.

Optionen im Artikelbeschreibung

BM8D – C3 – 1.0t – 4 – – BX – YY – XX

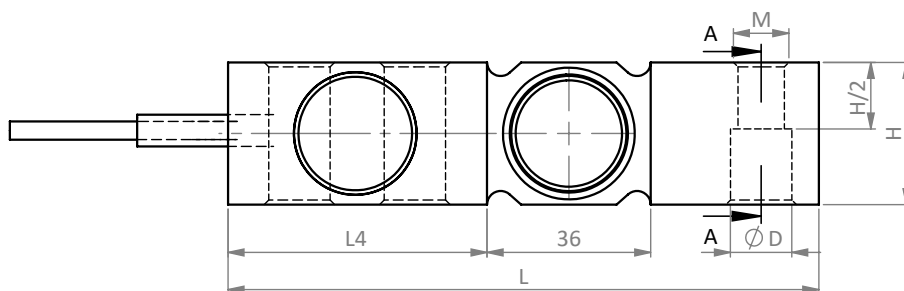


Option Nennlast	YY			XX	
	G1 (2mV/V-SC)	SC (3mV/V-SC)	Ohne (3mV/V)	W6 (Sackloch)	
150kg	Standard	Nicht verfügbar	Nicht verfügbar	Option only available in combination with G1 option	
300kg					
500kg	Option	Option	Standard		
1t		Standard	Option		
1.5t		Option	Standard		
2t		Standard	Option		
2.5t		Option	Option		Standard
3t					
5t					
7.5t	Option	Standard	Standard		
10t				Nicht verfügbar	

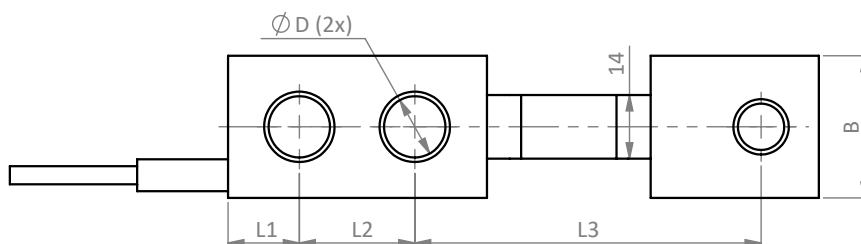
Abmessungen in mm

150 – 300kg (Biegestab)

Seitenansicht



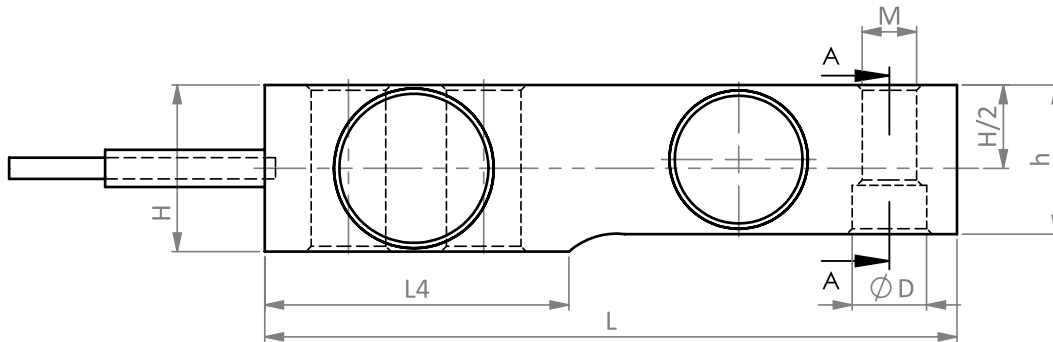
Draufsicht



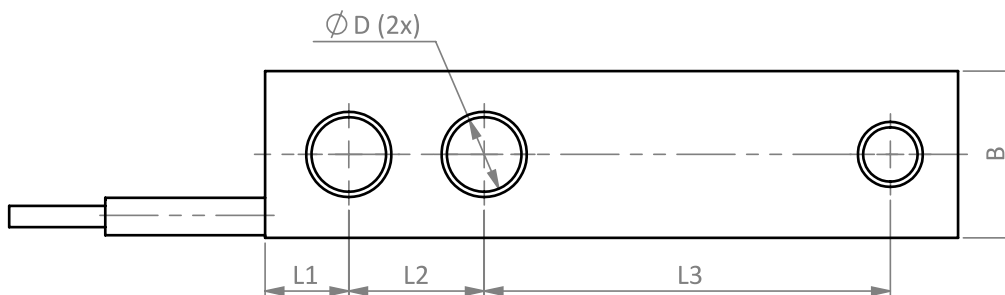
Spezifikationen und Abmessungen können ohne Vorankündigung geändert werden und begründen keinerlei Haftung.

Ab 500kg (Scherstab)

Seitenansicht

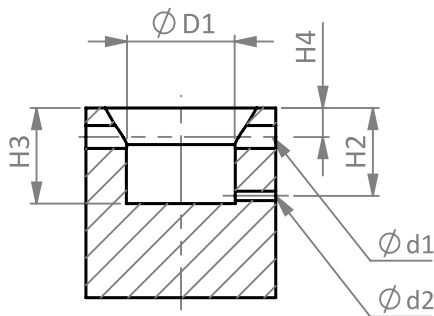


Draufsicht



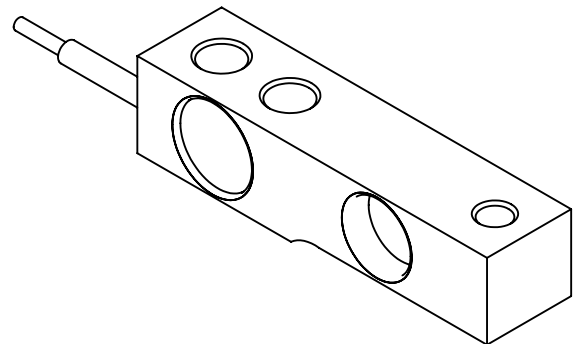
Option W6

Mit Sackloch



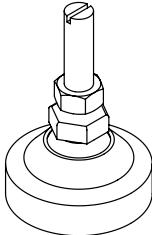
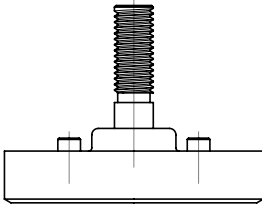
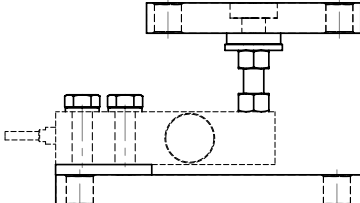
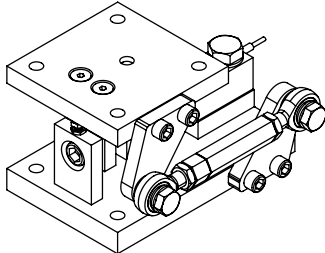
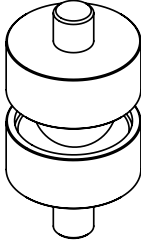
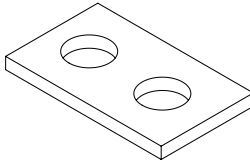
SECTION A-A

Isometrische Ansicht



Abmess. Nennlast	L	L1	L2	L3	L4	B	H	h	ØD	Ø D1	Ø d1	Ø d2	H2	H3	H4	M
0.15t - 0.3t	130	15.7	25.4	76.2	57.1	31.3	31.3	-	13.5	18	4	2	14.5	15.8	4.8	M12
0.5t	130	15.7	25.4	76.2	57.1	31.3	31.3	24.8	13.5	18	4	2	14.5	15.8	4.8	M12
1t	130	15.7	25.4	76.2	57.1	31.3	31.3	26.0	13.5	18	4	2	14.5	15.8	4.8	M12
1.5t - 2t	130	15.7	25.4	76.2	57.1	31.3	31.3	28.0	13.5	18	4	2	14.5	15.8	4.8	M12
2.5t - 5t	171	19	38.1	95.2	76.2	36.8	36.8	34.8	20.5	25	4	2	17.5	18.8	4.8	M20
7.5t - 10t	222	25.4	50.8	120.7	101.6	49.5	49.5	47.5	26.9	-	-	-	-	-	-	M24

Verfügbares Zubehör

<p>BJ-8-202-0.1t-10t Edelstahl-Lastfuß</p> <ul style="list-style-type: none"> • Ø 60 / 80 / 86mm hoch (0.1t-2t, 2.5t-5t, 10t) • 92 / 105 / 107 mm hoch (0.1t-2t, 2.5t-5t, 10t) • Sehr einfache Montage als Wägezellenfuß • Edelstahl 	
<p>BJ-8-219-0.5t/2t Edelstahl-Lastfuß Ø 80 mm</p> <ul style="list-style-type: none"> • Ø80 mm and 61 mm hoch • Edelstahl • Sehr einfache Montage • Selbstausrichtend • Gute Fähigkeit zur seitenverkehrten Belastung 	
<p>BM-8-404-0.5-5t Edelstahl-Wägemodul</p> <ul style="list-style-type: none"> • Kompakte Konstruktion • Widerstandsfähig in korrosiver Umgebung • Einsatz unter hoher statischer Belastung oder leichter dynamischer Belastung 	
<p>BM-8-906-0.15/2t & 2.5/5t Wägemodul</p> <ul style="list-style-type: none"> • Gehärtete Komponenten aus Edelstahl • Kompletter Bausatz für einfache Montage • Inklusive Abhebesicherung, Wägezellen-Dummy und Transportplatte • Optionaler Gelenkkopf für horizontale Kräfte & Bewegungsschutz erhältlich 	
<p>BY-8-104-0.5 - 5t Kugel- und Pfanne-System</p> <ul style="list-style-type: none"> • Edelstahl • Sehr einfache Installation • Selbstzentrierend 	
<p>HD-8-301-0.5-5t Distanzplatte</p> <ul style="list-style-type: none"> • Legierter Stahl • Hauptsächlich verwendet für Plattformwaagen, Bodenwaagen und andere elektronische Wägeeinrichtungen 	
<p>HJ-8-236-0.15-2t W6-option Lastfuß</p> <ul style="list-style-type: none"> • Ø60mm und 41 bis 50mm hoch • Legiert verzinkter Stahl • Einfache Montage • Sacklochfuß für W6 option Wägezelle 	