


Kurzbeschreibung



- Hermetisch dicht verschweißte Biegestab-Wäge Zelle aus Edelstahl (IP68)
- Hervorragend geeignet für industrielle Umgebung
- Geeignet für Plattformwaagen, Tischwaagen, Bandwaagen, kleinere Behälter- und Tankwaagen, Absackmaschinen und andere Anwendungen
- Hohe Genauigkeit
- Kalibrierung in mV/V/Ohm (SC Version)

 Prüfschein Nr. TC7968 Revision 0
Zertifikat Nr. R60/2000-NL1-11.20

 Zertifikat Nr. 07.020A1

Lieferbare Ausführungen

Nennlast	Genauigkeit	Vollständige Artikelbeschreibung
5kg	C3 (Ohne OIML Prüfschein)	BM11-C3-5kg-3B-SC
10kg	C3/C4	BM11-C3/C4-10kg-3B-SC
20kg	C3/C4	BM11-C3/C4-20kg-3B-SC
30kg	C3/C4	BM11-C3/C4-30kg-3B-SC
50kg	C3/C4	BM11-C3/C4-50kg-3B-SC
100kg	C3/C4	BM11-C3/C4-100kg-3B-SC
200kg	C3/C4	BM11-C3/C4-200kg-3B-SC
250kg	C3/C4	BM11-C3/C4-250kg-3B-SC
350kg	C3/C4	BM11-C3/C4-350kg-3B-SC
500kg	C3/C4	BM11-C3/C4-500kg-3B-SC

Technische Daten BM11

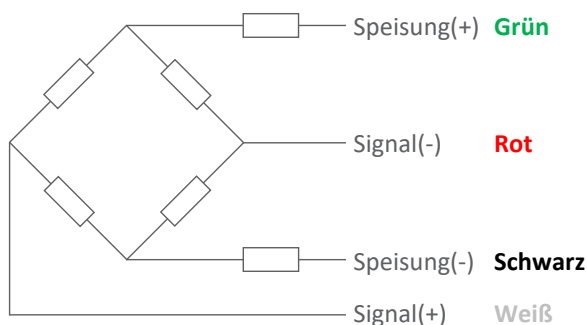
Genauigkeitsklasse		C3	OIML R60 C3	OIML R60 C4
Nennkennwert (= FS)	mV/V	2.0 ± 0.2		
Nennlast (E _{max})	kg	5	10, 20, 30, 50, 100, 200, 250, 350, 500	
Max. zul. Anzahl der Teilungswerte	n _{LC}	3000		4000
Höchstteilungsfaktor	Y = E _{max} / V _{min}	10000		15000
Zusammengesetzter Fehler	%FS	≤± 0.020		≤± 0.0174
Kriechfehler (30 Minuten)	%FS	≤± 0.016		≤± 0.012
Temp. Koeffizient Nullsignal	%FS/10°C	≤± 0.015		≤± 0.010
Temp. Koeffizient Kennwert	%FS/10°C	≤± 0.011		≤± 0.009
Nullsignaltoleranz	%FS	≤± 1.0		
Grenzlast	%FS	150		
Bruchlast	%FS	300		
Empfohlene Speisespannung	V	5 ~ 12		
Maximale Speisespannung	V	18		
Eingangswiderstand	Ω	460 ± 50		
Ausgangswiderstand	Ω	350 ± 3.5		
Isolationswiderstand (@50V)	MΩ	≥5000		
Nenntemperaturbereich	°C	-10 ~ + 40		
Gebrauchstemperaturbereich	°C	-35 ~ + 65		
Lagertemperaturbereich	°C	-40 ~ + 70		
Gewicht der Wägezelle	kg	~0.50		
Material		Edelstahl		
Schutzart (nach EN 60529)		IP68		
Anziehdrehmoment	Nm	M8: 25		M10: 50
ATEX Klassifizierung (optional)		II 1G Ex ia IIC T4 Ga	II 1D Ex ia IIIC T ₂₀₀ 135°C Da	II 3G Ex ic IIC T4 Gc

Kabelanschluss

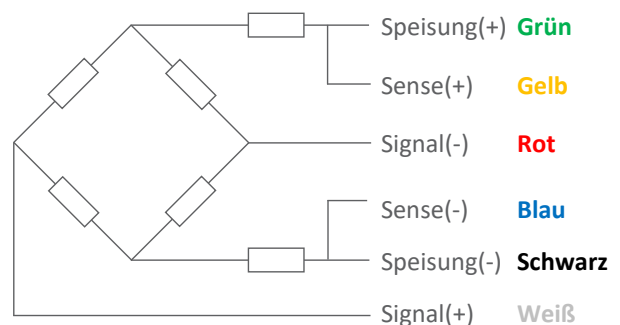
Eigenschaften:

Kabeltyp: abgeschirmtes, 4- und 6-adriges Kabel , Ader AWG 24
 Kabeldurchmesser: Ø 5.0mm
 Kabellänge: für 4-Ader: 3m, für 6-Ader: 6m
 Kabelmantel: Polyurethan
 Der Schirm ist (nicht) an der Wägezelle angeschlossen

4-Ader Anschlussbelegungsdiagramm



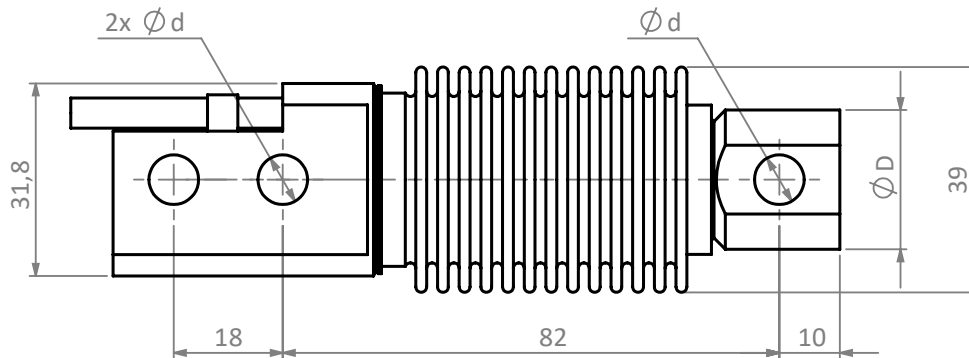
6- Ader Anschlussbelegungsdiagramm



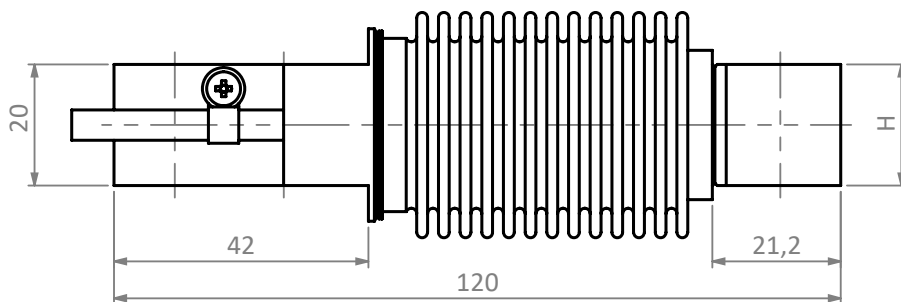
Spezifikationen und Abmessungen können ohne Vorankündigung geändert werden und begründen keinerlei Haftung.

Abmessungen in mm

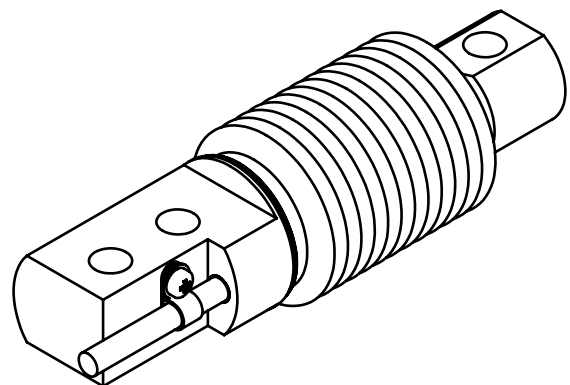
Draufsicht



Seitenansicht

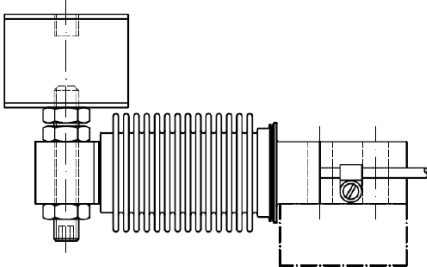
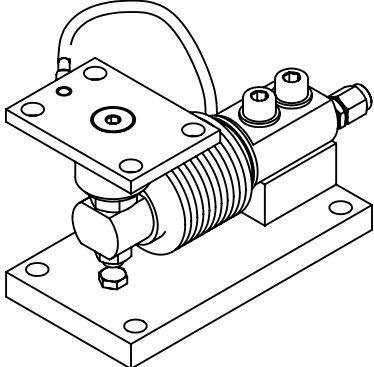
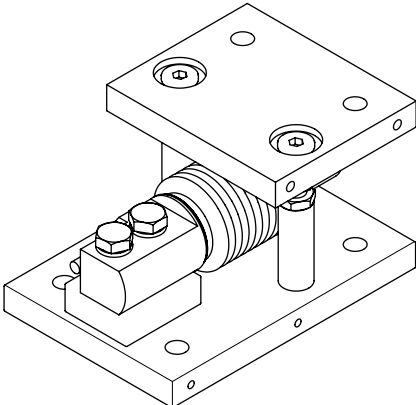


Isometrische Ansicht



Abmessung Nennlast	d	D	H
5kg	8.2	23	20
10kg	8.2	23	20
20kg	8.2	23	20
30kg	8.2	23	20
50kg	8.2	23	20
100kg	8.2	23	20
200kg	8.2	23	20
250kg	10.3	24	19
350kg	10.3	24	19
500kg	10.3	24	19

Verfügbares Zubehör

<p>BJ-11-220-5-500kg Edelstahl-Lasteinleitung</p> <ul style="list-style-type: none"> • Gummi-Metall-Lager aus Naturkautschuk • Höhenverstellbar 	
<p>BM-11-400-10-200kg Edelstahl Wäge Modul</p> <ul style="list-style-type: none"> • Wäge Zelle gut zugänglich • Abhebesicherung 	
<p>BM-11-401-5-500kg Edelstahl Wäge Modul</p> <ul style="list-style-type: none"> • Wäge Zelle gut zugänglich • Selbstzentrierend • Abhebesicherung: 5 kN bis 200 kg / 10 kN ab 250 kg • Horizontale Fesselung: ± 2 mm bis 200 kg, ± 1 mm ab 250 kg • Max. Querkraft: 5 kN bis 200 kg / 10 kN ab 250 kg 	
<p>BM-11-402-5-500kg Edelstahl Wäge Modul</p> <ul style="list-style-type: none"> • Entspricht BM-8-401 mit zusätzlichem Lenker • Wäge Zelle gut zugänglich • Selbstzentrierend • Abhebesicherung: 5 kN bis 200 kg / 10 kN ab 250 kg • Max. Querkraft in Lenkerrichtung: 3 kN bis 200 kg / 10 kN ab 250 kg 	