



## Kurzbeschreibung



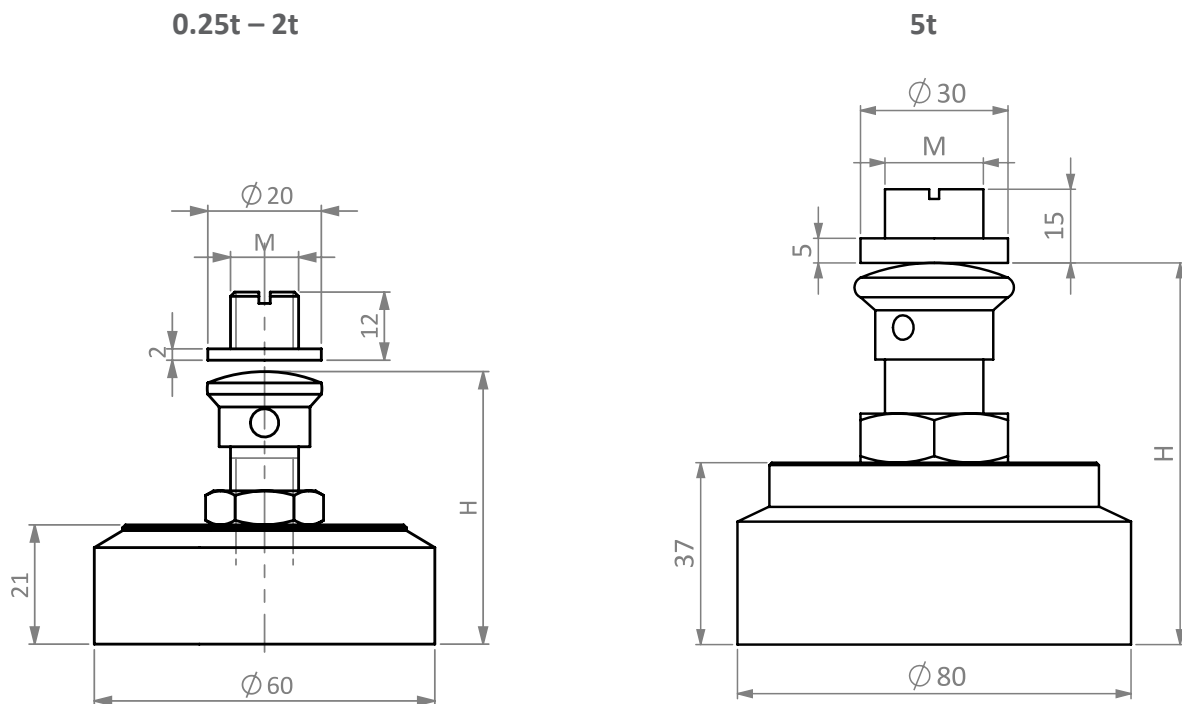
- Höhenverstellbarer Fuß
- Sehr einfache Montage
- Edelstahl
- Einsetzbar mit den Wägezelle: BM8H und H8H

## Lieferbare Ausführungen

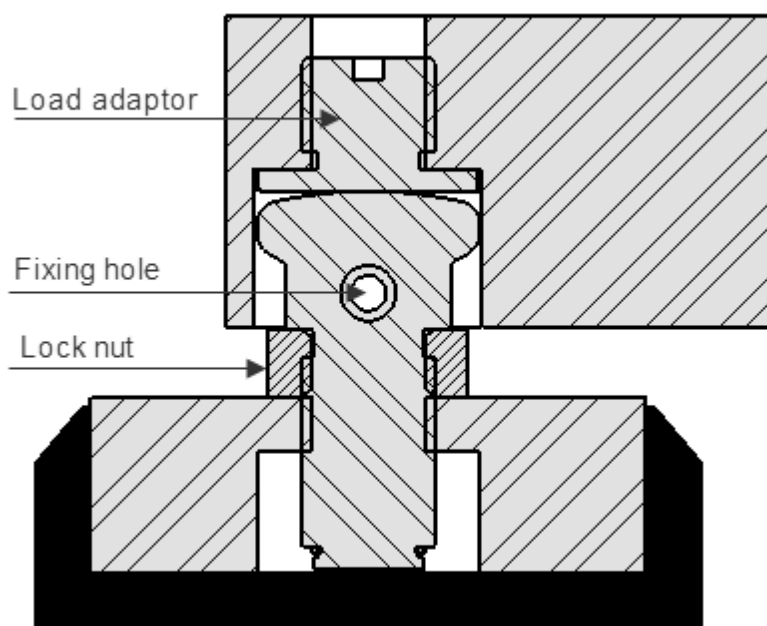
Model	Nennlast	Vollständige Artikelbeschreibung	Artikelnummer
BJ-8-207	0.25t – 2t	BJ-8-207-0.25t/2t	20805100
	5t	BJ-8-207-5t	20805200

## Abmessungen in mm

### Seitenansicht



Abmessung Typ	Nennlast	H	M
BJ-8-207	0.25t – 2t	41mm – 48mm	M12 x 1.75
	5t	67mm – 77mm	M20 x 2.5



### Hinweise zur Montage:

Schrauben Sie den Lastadapter in das Wägzelle-element wie abgebildet ein. Nehmen Sie den BJ-8-207 Fuß und montieren Sie ihn wie abgebildet. Sichern Sie den Fuß mit dem mitgelieferten Klappstecker. Jetzt können Sie die Höhe durch Drehen des Gummiteils einstellen. Wenn gewünschte Höhe erreicht ist können Sie den Fuß mit der Sicherungsmutter arretieren, indem Sie diese gegen den Fuß drehen.